

**Владимирский филиал федерального государственного бюджетного  
образовательного учреждения высшего образования  
«ВЕРХНЕВОЛЖСКИЙ ГОСУДАРСТВЕННЫЙ  
АГРОБИОТЕХНОЛОГИЧЕСКИЙ УНИВЕРСИТЕТ»**

УТВЕРЖДЕНА  
проректор по образовательной  
деятельности и воспитательной  
работе \_\_\_\_\_ А.Л.Тарасов

**РАБОЧАЯ ПРОГРАММА ДИСЦИПЛИНЫ (МОДУЛЯ)**

**«Сельскохозяйственные машины»**

Направление подготовки / специальность	<b>35.03.06 –</b> Агроинженерия
Направленность	Технические системы в агробизнесе
Уровень образовательной программы	<b>Бакалавриат</b>
Форма обучения	Очная, очно-заочная, заочная
Трудоемкость дисциплины, ЗЕТ	8
Трудоемкость дисциплины, час.	288

Иваново 2024

## 1 ЦЕЛИ ОСВОЕНИЯ ДИСЦИПЛИНЫ

Целями освоения дисциплины «Сельскохозяйственные машины» являются:

- обеспечение будущих бакалавров теоретическими знаниями об устройстве и функционировании сельскохозяйственных машин, орудий и технологического оборудования, используемых для механизации технологических процессов в растениеводстве, а также привить практические навыки по их эффективной работе с учетом конкретных условий эксплуатации;
- получение знаний по прогрессивным энергосберегающим технологиям возделывания, уборки с.-х. культур, а также послеуборочной доработке продукции растениеводства;
- получению навыков по настраиванию и регулированию с.-х. машин и орудий на заданный режим работы и проверке качества их работы;
- знакомство с характерными неисправностями составных элементов с.-х. машин и оборудования и их влияния на технико-экономические, качественные, экологические и другие параметры работы МТА;

## 2 МЕСТО ДИСЦИПЛИНЫ В СТРУКТУРЕ ОБРАЗОВАТЕЛЬНОЙ ПРОГРАММЫ

В соответствии с учебным планом дисциплина относится к	обязательной части образовательной программы
Статус дисциплины	базовая
Обеспечивающие (предшествующие) дисциплины	«Основы производства продукции растениеводства»
Обеспечиваемые (последующие) дисциплины	«Технические системы в растениеводстве»; «Эффективность технических систем в растениеводстве»; «Эксплуатация машинно-тракторного парка»; «Техническая эксплуатация машинно-тракторного парка»; «Диагностика и техническое обслуживание машин»; «Технология ремонта машин».

Дисциплина включает в себя разделы, связанные с изучением будущими бакалаврами устройства, функционирования, правил эксплуатации сельскохозяйственных машин и орудий. Их изучение является базой для формирования у студентов знаний по дальнейшему освоению дисциплин, связанных с использованием сельскохозяйственной техники в технологических процессах производства растениеводческой продукции, а также с вопросами её эксплуатации и ремонта.

### 3 РЕЗУЛЬТАТЫ ОБУЧЕНИЯ ПО ДИСЦИПЛИНЕ (ХАРАКТЕРИСТИКА ФОРМИРОВАНИЯ КОМПЕТЕНЦИЙ)

Шифр и наименование компетенции	Индикаторы достижения компетенции / планируемые результаты обучения	Номера разделов дисциплины, отвечающих за формирование данных индикаторов достижения компетенции
УК-1. Способен осуществлять поиск, критический анализ и синтез информации, применять системный подход для решения поставленных задач	ИД-2 <sub>УК-1</sub> Находит и критически анализирует информацию, необходимую для решения поставленной задачи. ИД-3 <sub>УК-1</sub> Рассматривает возможные варианты решения задачи, оценивая их достоинства и недостатки.	1...12
ОПК- 4. Способен реализовывать современные технологии и обновлять их применение в профессиональной деятельности	ИД-1 <sub>ОПК-4</sub> Обосновывает и реализует современные технологии в соответствии с направленностью профессиональной деятельности	2...12
ПК-1. Способен осуществлять планирование механизированных сельскохозяйственных работ, технического обслуживания и ремонта сельскохозяйственной техники	ИД-1 <sub>ПК-1</sub> Демонстрирует знания технологии производства сельскохозяйственной продукции ИД-2 <sub>ПК-1</sub> Демонстрирует знания технических характеристик, конструктивных особенностей, назначения, режимов работы сельскохозяйственной техники	1...12
ПК-2. Способен организовать эксплуатацию сельскохозяйственной техники	ИД-1 <sub>ПК-2</sub> . Демонстрирует знания единой системы конструкторской документации и умение читать чертежи узлов и деталей сельскохозяйственной техники ИД-2 <sub>ПК-2</sub> . Демонстрирует знания технологии производства сельскохозяйственной продукции ИД-3 <sub>ПК-2</sub> . Демонстрирует знания технических характеристик, конструктивных особенностей, назначения, режимов работы сельскохозяйственной техники ИД-4 <sub>ПК-2</sub> . Осуществляет проверку работоспособности и настройку инструмента, оборудования, сельскохозяйственной техники с оформлением соответствующих документов	1...12

ПК-3 Способен обеспечивать эффективное использование сельскохозяйственной техники и технологического оборудования для производства сельскохозяйственной продукции	ИД-1 <sub>ПК-3</sub> . Обеспечивает эффективное использование сельскохозяйственной техники и технологического оборудования для производства сельскохозяйственной продукции	1...12
---	--	--------

## 4 СТРУКТУРА И СОДЕРЖАНИЕ ДИСЦИПЛИНЫ

### 4.1.1.Содержание дисциплины для обучающихся на ОФО

№ п/п	Темы занятий	Виды учебных занятий и трудоемкость, час.				Контроль знаний	Применяемые активные и интерактивные технологии обучения
		лекции	практические (семинарские)	лабораторные	самостоятельная работа		
<b>1. Введение в специальность</b>							
1.1	1.Цели и задачи курса. 2.Общая характеристика комплексов машин для механизации технологических процессов в растениеводстве. Основные направления их развития 3.Интенсивные и энергосберегающие технологии в растениеводстве, их технологическая и техническая оценка. 4.Роль отечественных ученых в становлении и развитии с.-х. машиностроения. 5.Роль инженерных кадров в эффективном использовании с.-х. техники	1	-	-	5	КЛ	
1.2	1.Знакомство с видеорядом технологических процессов, выполняемых с.-х. машинами и агрегатами с обсуждением увиденного материала	-	-	1	2	УО	дискуссия
<b>2. Почвообрабатывающие орудия, машины и агрегаты</b>							
2.1	1.Задачи и виды обработки почвы. Почва как объект механической обработки. Ее технологические свойства, влияние на них механического состава, влажности и задернелости. 2.Классификация почвообрабатывающих машин и орудий. 3.Компоновочные схемы плугов для основной обработки почвы, конструкции их рабочих органов. 4.Компоновочные схемы машин и орудий для предпосевной обработки почвы, конструкции их рабочих органов. 5.Комплекс машин и орудий для почвозащитной технологии обработки почвы.	4	-	-	10	КЛ	

	6.Зубовые бороны. Взаимодействие их рабочих органов с почвой и сорняками. 7.Культиваторы. Конструкции и назначение их рабочих органов. Способы крепления рабочих органов к раме культиватора. 8.Дисковые орудия. Назначения и разновидности, основные параметры рабочих органов, их технологическое значение. Функциональные схемы дисковых плугов, луцильников и борон. 9.Уплотняющие рабочие органы. Параметры катков. 10.Машины с активными рабочими органами. Почвенные фрезы с горизонтальной и вертикальной осями вращения. 11.Комбинированные машины и агрегаты. Преимущества, основные принципы создания и направления развития.						
2.2	1.Изучение конструкций плугов, глубокорыхлителей, культиваторов, борон, уплотняющих орудий и комбинированных агрегатов, как с пассивными, так и с активными рабочими органами. Изучение их функциональных схем, правил эксплуатации в конкретных условиях, возможных неисправностей и методов их устранения.	-	-	11	10	ВЛР Т	разбор конкретной ситуации
<b>3. Машины для внесения удобрений</b>							
3.1	1.Способы внесения минеральных удобрений в почву. Технологические свойства туков, их влияние на эффективность работы дозирующих и распределяющих рабочих органов разбрасывателей минеральных удобрений и туковых сеялок. 2.Классификация машин для внесения туков, их подающих и разбрасывающих рабочих органов. 3.Способы внесения ТОУ и ЖОУ в почву, экологические требования к ним. Технологические свойства ТОУ и ЖОУ. 4.Классификация компоновочные схемы кузовных разбрасывателей ТОУ. 5.Схемы функционирования машин для внесения ЖОУ.	2	-	-	5	КЛ	
3.2	1.Изучение конструкций навесных и кузовных разбрасывателей минеральных удобрений и туковых сеялок, разбрасывателей ТОУ и ЖОУ (для сплошного и локального внесения в почву). Изучение принципов их функционирования, настройки на заданный режим работы, обеспечивающий высокое качество распределения удобрений с требуемой дозой внесения	-	-	5	6	ВЛР Т	
<b>4. Машины для посева и посадки с.-х. культур</b>							
4.1	1.Способы посева и посадки с.-х. культур. 2.Классификация машин для посева и посадки, их компоновочные схемы. Посевные комплексы. 3.Классификация рабочих органов сеялок и посадочных машин, принципы их функционирования. Типы сеялок для зерновых и овощных культур, картофеле- и рассадопосадочных машин. 4.Питающие емкости. Дозирующие устройства, их разновидности.	5	-	-	6	КЛ	

	5.Семяпроводы, сошники, устройства для заделки семян. 6.Ложечно-дисковые и элеваторные высаживающие (вычерпывающие) аппараты картофелепосадочных машин, клубнезаделывающие устройства. 7.Кинематические характеристики высаживающих устройств рассадопосадочных машин. Их влияние на качество работы.						
4.2	1.Изучение конструкций и функциональных схем сеялок и посадочных машин. 2.Подготовка сеялок и посадочных машин к работе, настраивание их на заданную норму высева семян и удобрений. 3.Рассмотрение возможных неисправностей, возникающих в процессе эксплуатации сеялок и посадочных машин, методов их обнаружения и устранения.	-	-	9	10	ВЛР УО Т	
<b>5. Машины для защиты растений от вредителей и болезней</b>							
5.1	1.Методы защиты растений. Виды пестицидов и способы их применения. Экологическая безопасность использования пестицидов. 2.Классификация машин для защиты растений химическим способом. 3.Основные конструктивные элементы опрыскивателей: резервуары, мешалки, насосы, редукционные и предохранительные клапаны, распыливающие наконечники, их разновидности (типы). Распределяющие устройства: штанговые, вентиляторные и комбинированные (пневмоштанговые). 4.Протравливатели. Общее устройство и рабочие процессы шнековых и камерных протравливателей семян.	2	-	-	5	КЛ	
5.2	1.Изучение конструкций опрыскивателей растений и протравливателей семян, их принцип работы и меры безопасности при функционировании. 2. Настраивание опрыскивателя на заданный расход рабочей жидкости. 3. Регулирование протравливателя на требуемый расход суспензии по производительности на зерне. 4.Оценка и контроль качества работы опрыскивателей и протравливателей, обнаружение их неисправностей и способы устранения.	-	-	4	5	ВЛР УО Т	
Всего:		14	-	30	64		
Итоговый контроль:		-	-	-	-		3
<b>6. Машины для заготовки стебельчатых кормов</b>							
6.1	1.Виды кормов, производственные процессы их заготовки и хранения. Требования, предъявляемые к кормоуборочным машинам, обеспечивающие получение высококачественной продукции. 2.Классификация машин для скашивания трав, их режущих аппаратов. Схемы работы косилок-кондиционеров бичевого и вальцового типов. 3.Классификация машин для ворошения и сгребания стебельчатой массы. 4.Конструктивные схемы пресс-подборщиков для заготовки сена и сенажа. 5.Обмотчики рулонов пленочным покрытием. 6.Машины для подбора стебельчатой массы из	3	-	-	6	КЛ	

	валка с измельчением и без. 7. Типы погрузчиков паковок кормов. 8. Технологические и рабочие процессы кормоуборочных комбайнов. Типы питающих и измельчающих устройств.						
6.2	1. Изучение конструкций тракторных и самоходных косилок и косилок-плющилок, принципа их функционирования. 2. Регулирование высоты среза растений режущими аппаратами и усилия между плющильными вальцами. 3. Настройка рабочих органов жаток самоходных косилок-плющилок. 4. Анализ работы сегментно-пальцевого режущего аппарата нормального резания с одинарным пробегом ножа. 5. Изучение конструкций машин для ворошения, сгребания и подбора с прессованием стебельчатой массы. Функциональные схемы работы граблей и пресс-подборщиков. 6. Регулирование чистоты подбора (сгребания), плотности прессования и размеров паковок; настройка обвязывающих аппаратов. 7. Изучение конструкций кормоуборочных комбайнов, их функциональных схем с различными типами адаптеров. 8. Регулирование рабочих органов адаптеров, питающе-измельчающих устройств на заданную длину резки. 9. Принцип работы и основные элементы гидростатического привода ведущих колес самоходных кормоуборочных комбайнов, основной гидросистемы и гидросистемы рулевого управления. 10. Оценка и контроль качества работы кормоуборочных машин. Возможные неисправности, возникающие в процессе их эксплуатации и методы их устранения.	-	-	10	9	ВЛР Т	
<b>7. Машины для уборки зерновых культур</b>							
7.1	1. Способы уборки зерновых культур с использованием зерноуборочных комбайнов и с обмолотом на стационаре. 2. Классификация зерноуборочных комбайнов, их МСУ, сепараторов грубого вороха и систем очисток зернового вороха. Компонентные схемы современных зерноуборочных комбайнов. 3. Типы жаток, используемые для раздельного способа уборки зерновых культур. 4. Мотовило, его назначение и типы. 5. Молотильно-сепарирующие устройства зерноуборочных комбайнов. 6. Сепаратор грубого вороха клавишного типа. 7. Система очистки зерноуборочного комбайна. 8. Измельчающие и разбрасывающие устройства незерновой части урожая, устанавливаемые на зерноуборочных комбайнах.	4	-	-	6	КЛ	
7.2	1. Изучение конструкции жаток и наклонных камер зерноуборочных комбайнов. Регулирование режущего аппарата, механизма его привода, мотовила и транспортирующих рабочих органов в зависимости от условий эксплуатации. 2. Изучение конструкции молотилок зерноубо-	-	-	8	12	ВЛР УО Т	

	<p>рочных комбайнов. Настройка систем обмолота, сепарации соломистого вороха и очистки зернового вороха для минимизации потерь зерна.</p> <p>3. Управление, регулирование и контроль качества работы зерноуборочного комбайна. Механические и электрогидравлические сигнализаторы, приборы регулирования и управления.</p> <p>4. Знакомство с электронной бортовой информационной системой зерноуборочных комбайнов фирмы CLAAS (CEBIS);</p> <p>5. Устройство бункера и транспортирующих рабочих органов зерноуборочного комбайна, механизмы передачи на рабочие органы и ведущие колеса.</p> <p>6. Поиск и устранение неисправностей в работе зерноуборочного комбайна.</p>						компьютерная симуляция
<b>8. Машины и оборудование для послеуборочной доработки зернового вороха</b>							
8.1	<p>1. Задачи, сущность, способы очистки и сортирования зернового вороха, размерные и аэродинамические характеристики его компонентов.</p> <p>2. Классификация машин и их рабочих органов для очистки и сортирования зернового вороха.</p> <p>3. Типы решет, их подбор и размещение.</p> <p>4. Пневмотранспортирующие устройства. Аэрожелоба. Воздухораспределительные каналы.</p> <p>5. Свойства зерна и растений как объекта сушки, её значение.</p> <p>6. Способы сушки. Разновидности и принципы работы сушилок и установок активного вентилирования. Конструктивные элементы сушилок.</p> <p>7. Режимы сушки и активного вентилирования зернового вороха.</p>	4	-	-	8	КЛ	
8.2	<p>1. Изучение конструкций и функциональных схем зерноочистительных машин для первичной и вторичной очистки и сортирования зернового вороха.</p> <p>2. Подготовка к работе питателей, воздушных систем, решетных станков и триеров зерноочистительных машин. Режимы их функционирования.</p> <p>3. Изучение конструкций машин и принципов их работы для дополнительного сортирования на фракции семенного зерна.</p> <p>4. Изучение конструкций сушильного оборудования зерноперерабатывающих пунктов и комплексов. Схемы работы сушилок и установок активного вентилирования в зависимости от начальной влажности зерна.</p> <p>5. Режимы сушки зерна, их контроль в процессе работы и регулирование.</p>	-	-	5	10	ВЛР УО Т	
<b>9. Машины для уборки и послеуборочной доработки корнеклубнеплодов и овощей</b>							
9.1	<p>1. Особенности уборки корнеклубнеплодов и влияние их технологических свойств на выбор способа уборки. Физико-механические свойства клубней картофеля и их влияние на режимы работы уборочных машин и оборудования для послеуборочной обработки картофельного вороха.</p> <p>2. Классификация подкапывающих и комко-разрушающих рабочих органов корнеклубнеуборочных машин.</p>	2	-	-	6	КЛ	



	<p>3. Принципы сепарации корнеклубнеплодов от почвы. Классификация сепарирующих устройств и особенности их конструкций.</p> <p>4. Ботвоудаляющие устройства и фрикционные горки пальчикового типа.</p> <p>5. Схемы функционирования картофелесортировальных пунктов. Классификация картофелесортировок и режимы их работы.</p> <p>6. Принципы работы машин для обрезки ботвы и доочистки корней.</p> <p>7. Технологические схемы корнеклубнеуборочных машин теребивильного типа.</p> <p>8. Пути снижения травмирования корнеклубнеплодов при работе уборочных машин.</p> <p>9. Схемы работы пунктов доработки корнеплодов.</p> <p>10. Способы уборки капусты кочанной. Разновидность срезающих и листоотделяющих устройств капустоуборочных машин, их принцип работы.</p> <p>11. Капустоуборочные машины шнекового и клавишного типов, их особенности конструкций.</p> <p>12. Схемы работы пунктов доработки кочанов капусты.</p> <p>13. Оборудование для закладки и хранения корнеклубнеплодов и овощей.</p>						
9.2	<p>1. Изучение конструкций машин для уборки картофеля отдельным, комбинированным и комбайновым способами, их схемы функционирования.</p> <p>2. Настройка рабочих органов картофелеуборочных машин на оптимальный режим в зависимости от условий эксплуатации;</p> <p>3. Изучение конструкций технологического оборудования для послеуборочной доработки клубней картофеля и закладки их на хранение. Подготовка к работе, устранение возможных неисправностей.</p> <p>4. Изучение конструкций и режимов работы машин подкапывающего и теребивильного типов для уборки корнеплодов. Регулирование их рабочих органов.</p> <p>5. Изучение конструкций и схем функционирования пунктов доработки корнеплодов.</p> <p>6. Изучение конструкций капустоуборочных машин, их принципов работы и правил эксплуатации. Оборудование для доработки кочанов капусты.</p>	-	-	6	10	ВЛР Т	
<b>10. Машины для уборки и первичной доработки прядильных культур</b>							
10.1	<p>1. Технологические свойства льна. Способы уборки льна и послеуборочной доработки льнотресты и льновороха, их производственные процессы и машины для осуществления технологических операций.</p> <p>2. Классификация теребивильных и очесывающих аппаратов льноуборочных машин.</p> <p>3. Физико-механические свойства льна-долгунца и их влияние на работу теребивильного и очесывающего аппаратов льноуборочных комбайнов.</p> <p>4. Направления совершенствования конструкций льноуборочных машин.</p> <p>5. Машины для обмолота высушенного льновороха. Оборудование для доработки льняного</p>	2	-	-	5	КЛ	

	вороха (сушилки, льномолотилки, маслостжимные машины).						
10.2	1.Изучение конструкций, функционирования и правила эксплуатации льноуборочных машин. 2.Изучение конструкций машин, обеспечивающих высокое качество вылежки льнотресты и её подъема с формированием паковок. Подготовка их на заданный режим работы. 3.Изучение комплекса машин для доработки льновороха, выбор режимов сушки и хранения семян льна. 4.Влияние усилия сжатия стеблей в криволинейном участке теребильной секции на качество теребления льна	-	-	2	10	ВЛР УО Т	
<b>11. Машины для уборки и послеуборочной доработки семенников многолетних трав</b>							
11.1	1.Способы уборки семенников трав. Используемые для этой цели машины и агрегаты. Особенности конструкций жаток для скашивания стебельчатой массы. Типы приспособлений к зерноуборочным комбайнам, позволяющих минимизировать потери семян трав при уборке. 2.Классификация терочных устройств для обмолота пыжины. Их сравнительная характеристика и конструктивные особенности. 3.Оборудование для сушки семенного вороха и последующих очистки и сортирования.	1	-	-	2	КЛ	
11.2	1.Изучение конструкций валковых жаток для скашивания многолетних трав на семена с формированием валка. 2.Знакомство с элементами приспособления 54-108А, монтируемого на зерноуборочный комбайн семейства «Nova». 3.Настройка оптимальных частот вращения молотильного барабана и вентилятора системы очистки комбайна, обеспечивающих получение семян трав с требованиями ГОСТа. 4.Изучение конструкций клеверотёрков и режимов их работы.	-	-	1	2	ВЛР УО	
<b>12. Мелиоративные и оросительные машины</b>							
12.1	1.Значение мелиорации с.-х. угодий, разновидности мелиораций. Основные технологии мелиоративных работ. Система машин для комплексной механизации мелиоративных работ. 2.Классификация машин и рабочих органов для проведения культуртехнических работ и освоения новых земель. Рабочие органы землеройных машин (зубья, ножи с отвалами, ковши), их особенности, основные параметры. 3. Машины для строительства и эксплуатации закрытых и открытых осушительных систем.	1	-	-	2	КЛ	
12.2	1.Изучение конструкций и схем функционирования кусторезов с пассивными и активными рабочими органами. 2.Изучение конструкций корчевателей и камнеуборочных машин просеивающего типа. Схемы их работы и правила эксплуатации. 3.Рассмотрение конструкций и технологических процессов каналокопателей, планировщиков и дренажных машин.	-	-	2	2	ВЛР УО	
12.3	1.Разновидности конструкций машин и устройств для орошения сельхозугодий. Установки для поверхностного и подпочвенного полива, дожде-	1	-	-	2	КЛ	

	вальные машины. Контроль качества работы. 2. Перспективные способы орошения: капельный, импульсный, тонкодисперсный.						
12.4	1.Изучение конструкций основных элементов дождевальных систем: насосных станций; трубопроводов и арматуры; дождевальных аппаратов; гидроподкопмщиков. 2.Изучение конструкций шланговых и дальне-струйных дождевателей, дождевальных машин и агрегатов. Правила их эксплуатации.	-	-	2	2	ВЛР УО	
Всего		18		36	94	КСР (32ч)	
Итоговый контроль						Э	
ИТОГО:		32	-	66	158	КСР (32ч); Э	

\* Указывается форма контроля. Например: УО – устный опрос, КЛ – конспект лекции, ВЛР – выполнение лабораторной работы, Т – тестирование, Э – экзамен, З – зачет, КСР - контроль самостоятельной работы.

#### 4.1.2.Содержание дисциплины для обучающихся на ЗФО

№ п/п	Темы занятий	Виды учебных занятий и трудоемкость, час.				Контроль знаний	Применяемые активные и интерактивные технологии обучения
		лекции	практические (семинарские)	лабораторные	самостоятельная работа		
<b>1. Введение в специальность</b>							
1.1	1.Цели и задачи курса. 2.Общая характеристика комплексов машин для механизации технологических процессов в растениеводстве. Основные направления их развития 3.Интенсивные и энергосберегающие технологии в растениеводстве, их технологическая и техническая оценка. 4.Роль отечественных ученых в становлении и развитии с.-х. машиностроения. 5.Роль инженерных кадров в эффективном использовании с.-х. техники	0,25	-	-	3	КЛ	
1.2	1.Знакомство с видеорядом технологических процессов, выполняемых с.-х. машинами и агрегатами с обсуждением увиденного материала	-	-	0,5	2	-	дискуссия
<b>2. Почвообрабатывающие орудия, машины и агрегаты</b>							
2.1	1.Задачи и виды обработки почвы. Почва как объект механической обработки. Ее технологические свойства, влияние на них механического состава, влажности и задренелости. 2.Классификация почвообрабатывающих машин и орудий. 3.Компоновочные схемы плугов для основной обработки почвы, конструкции их рабочих органов. 4.Компоновочные схемы машин и орудий для предпосевной обработки почвы, конструкции их рабочих органов. 5.Комплекс машин и орудий для почвозащитной	1,5	-	-	7,5	КЛ	

	<p>технологии обработки почвы.</p> <p>6.Зубовые бороны. Взаимодействие их рабочих органов с почвой и сорняками.</p> <p>7.Культиваторы. Конструкции и назначение их рабочих органов. Способы крепления рабочих органов к раме культиватора.</p> <p>8.Дисковые орудия. Назначения и разновидности, основные параметры рабочих органов, их технологическое значение. Функциональные схемы дисковых плугов, луцильников и борон.</p> <p>9.Уплотняющие рабочие органы. Параметры катков.</p> <p>10.Машины с активными рабочими органами. Почвенные фрезы с горизонтальной и вертикальной осями вращения.</p> <p>11.Комбинированные машины и агрегаты. Преимущества, основные принципы создания и направления развития.</p>						
2.2	<p>1.Изучение конструкций плугов, глубокорыхлителей, культиваторов, борон, уплотняющих орудий и комбинированных агрегатов, как с пассивными, так и с активными рабочими органами. Изучение их функциональных схем, правил эксплуатации в конкретных условиях, возможных неисправностей и методов их устранения.</p>	-	-	2,5	20	ВЛР УО Т	разбор конкретной ситуации
<b>3. Машины для внесения удобрений</b>							
3.1	<p>1.Способы внесения минеральных удобрений в почву. Технологические свойства туков, их влияние на эффективность работы дозирующих и распределяющих рабочих органов разбрасывателей минеральных удобрений и туковых сеялок.</p> <p>2.Классификация машин для внесения туков, их подающих и разбрасывающих рабочих органов.</p> <p>3.Способы внесения ТОУ и ЖОУ в почву, экологические требования к ним. Технологические свойства ТОУ и ЖОУ.</p> <p>4.Классификация компоновочные схемы кузовных разбрасывателей ТОУ.</p> <p>5.Схемы функционирования машин для внесения ЖОУ.</p>	0,5	-	-	5	КЛ	
3.2	<p>1.Изучение конструкций навесных и кузовных разбрасывателей минеральных удобрений и туковых сеялок, разбрасывателей ТОУ и ЖОУ (для сплошного и локального внесения в почву). Изучение принципов их функционирования, настройки на заданный режим работы, обеспечивающий высокое качество распределения удобрений с требуемой дозой внесения</p>	-	-	1	10	ВЛР УО Т	
<b>4. Машины для посева и посадки с.-х. культур</b>							
4.1	<p>1.Способы посева и посадки с.-х. культур.</p> <p>2.Классификация машин для посева и посадки, их компоновочные схемы. Посевные комплексы.</p> <p>3.Классификация рабочих органов сеялок и посадочных машин, принципы их функционирования. Типы сеялок для зерновых и овощных культур, картофеле- и рассадопосадочных машин.</p> <p>4.Питающие емкости. Дозирующие устройства,</p>	1	-	-	5	КЛ	

	их разновидности. 5.Семяпроводы, сошники, устройства для заделки семян. 6.Ложечно-дисковые и элеваторные высаживающие (вычерпывающие) аппараты картофелепосадочных машин, клубнезаделывающие устройства. 7.Кинематические характеристики высаживающих устройств рассадопосадочных машин. Их влияние на качество работы.						
4.2	1.Изучение конструкций и функциональных схем сеялок и посадочных машин. 2.Подготовка сеялок и посадочных машин к работе, настраивание их на заданную норму высева семян и удобрений. 3.Рассмотрение возможных неисправностей, возникающих в процессе эксплуатации сеялок и посадочных машин, методов их обнаружения и устранения.	-	-	1,5	15	ВЛР УО Т	
<b>5. Машины для защиты растений от вредителей и болезней</b>							
5.1	1.Методы защиты растений. Виды пестицидов и способы их применения. Экологическая безопасность использования пестицидов. 2.Классификация машин для защиты растений химическим способом. 3.Основные конструктивные элементы опрыскивателей: резервуары, мешалки, насосы, редукционные и предохранительные клапаны, распыливающие наконечники, их разновидности (типы). Распределяющие устройства: штанговые, вентиляторные и комбинированные (пневмоштанговые). 4.Протравливатели. Общее устройство и рабочие процессы шнековых и камерных протравливателей семян.	0,5	-	-	5	КЛ	
5.2	1.Изучение конструкций опрыскивателей растений и протравливателей семян, их принцип работы и меры безопасности при функционировании. 2. Настраивание опрыскивателя на заданный расход рабочей жидкости. 3. Регулирование протравливателя на требуемый расход суспензии по производительности на зерне. 4.Оценка и контроль качества работы опрыскивателей и протравливателей, обнаружение их неисправностей и способы устранения.	-	-	1	10	ВЛР УО Т	
<b>6. Машины для заготовки стебельчатых кормов</b>							
6.1	1.Виды кормов, производственные процессы их заготовки и хранения. Требования, предъявляемые к кормоуборочным машинам, обеспечивающие получение высококачественной продукции. 2.Классификация машин для скашивания трав, их режущих аппаратов. Схемы работы косилок-кондиционеров бичевого и вальцового типов. 3.Классификация машин для ворошения и сгребания стебельчатой массы. 4.Конструктивные схемы пресс-подборщиков для заготовки сена и сенажа. 5.Обмотчики рулонов пленочным покрытием. 6.Машины для подбора стебельчатой массы из валка с измельчением и без.	1,25	-	-	7,5	КЛ	

	7. Типы погрузчиков паковок кормов. 8. Технологические и рабочие процессы кормоуборочных комбайнов. Типы питающих и измельчающих устройств.						
6.2	1. Изучение конструкций тракторных и самоходных косилок и косилок-плющилок, принципа их функционирования. 2. Регулирование высоты среза растений режущими аппаратами и усилия между плющильными вальцами. 3. Настройка рабочих органов жаток самоходных косилок-плющилок. 4. Анализ работы сегментно-пальцевого режущего аппарата нормального резания с одинарным пробегом ножа. 5. Изучение конструкций машин для ворошения, сгребания и подбора с прессованием стебельчатой массы. Функциональные схемы работы граблей и пресс-подборщиков. 6. Регулирование чистоты подбора (сгребания), плотности прессования и размеров паковок; настройка обвязывающих аппаратов. 7. Изучение конструкций кормоуборочных комбайнов, их функциональных схем с различными типами адаптеров. 8. Регулирование рабочих органов адаптеров, питающе-измельчающих устройств на заданную длину резки. 9. Принцип работы и основные элементы гидростатического привода ведущих колес самоходных кормоуборочных комбайнов, основной гидросистемы и гидросистемы рулевого управления. 10. Оценка и контроль качества работы кормоуборочных машин. Возможные неисправности, возникающие в процессе их эксплуатации и методы их устранения.	-	-	3	25	ВЛР Т	
<b>7. Машины для уборки зерновых культур</b>							
7.1	1. Способы уборки зерновых культур с использованием зерноуборочных комбайнов и с обмолотом на стационаре. 2. Классификация зерноуборочных комбайнов, их МСУ, сепараторов грубого вороха и систем очисток зернового вороха. Компонентные схемы современных зерноуборочных комбайнов. 3. Типы жаток, используемые для раздельного способа уборки зерновых культур. 4. Мотовило, его назначение и типы. 5. Молотильно-сепарирующие устройства зерноуборочных комбайнов. 6. Сепаратор грубого вороха клавишного типа. 7. Система очистки зерноуборочного комбайна. 8. Измельчающие и разбрасывающие устройства незерновой части урожая, устанавливаемые на зерноуборочных комбайнах.	1,5	-	-	7,5	КЛ	
7.2	1. Изучение конструкции жаток и наклонных камер зерноуборочных комбайнов. Регулирование режущего аппарата, механизма его привода, мотовила и транспортирующих рабочих органов в зависимости от условий эксплуатации. 2. Изучение конструкции молотилок зерноуборочных комбайнов. Настройка систем	-	-	3	25	ВЛР УО Т	

	<p>обмолота, сепарации соломистого вороха и очистки зернового вороха для минимизации потерь зерна.</p> <p>3. Управление, регулирование и контроль качества работы зерноуборочного комбайна. Механические и электрогидравлические сигнализаторы, приборы регулирования и управления.</p> <p>4. Знакомство с электронной бортовой информационной системой зерноуборочных комбайнов фирмы CLAAS (CEBIS);</p> <p>5. Устройство бункера и транспортирующих рабочих органов зерноуборочного комбайна, механизмы передачи на рабочие органы и ведущие колеса.</p> <p>6. Поиск и устранение неисправностей в работе зерноуборочного комбайна.</p>						компьютерная симуляция
<b>8. Машины и оборудование для послеуборочной доработки зернового вороха</b>							
8.1	<p>1. Задачи, сущность, способы очистки и сортирования зернового вороха, размерные и аэродинамические характеристики его компонентов.</p> <p>2. Классификация машин и их рабочих органов для очистки и сортирования зернового вороха.</p> <p>3. Типы решет, их подбор и размещение.</p> <p>4. Пневмотранспортирующие устройства. Аэрожелоба. Воздухораспределительные каналы.</p> <p>5. Свойства зерна и растений как объекта сушки, её значение.</p> <p>6. Способы сушки. Разновидности и принципы работы сушилок и установок активного вентилирования. Конструктивные элементы сушилок.</p> <p>7. Режимы сушки и активного вентилирования зернового вороха.</p>	0,75	-	-	7,5	КЛ	
8.2	<p>1. Изучение конструкций и функциональных схем зерноочистительных машин для первичной и вторичной очистки и сортирования зернового вороха.</p> <p>2. Подготовка к работе питателей, воздушных систем, решетчатых станков и триеров зерноочистительных машин. Режимы их функционирования.</p> <p>3. Изучение конструкций машин и принципов их работы для дополнительного сортирования на фракции семенного зерна.</p> <p>4. Изучение конструкций сушильного оборудования зерноперерабатывающих пунктов и комплексов. Схемы работы сушилок и установок активного вентилирования в зависимости от начальной влажности зерна.</p> <p>5. Режимы сушки зерна, их контроль в процессе работы и регулирование.</p>	-	-	1,5	25	ВЛР УО Т	
<b>9. Машины для уборки и послеуборочной доработки корнеклубнеплодов и овощей</b>							
9.1	<p>1. Особенности уборки корнеклубнеплодов и влияние их технологических свойств на выбор способа уборки. Физико-механические свойства клубней картофеля и их влияние на режимы работы уборочных машин и оборудования для послеуборочной обработки картофельного вороха.</p> <p>2. Классификация подкапывающих и комко-разрушающих рабочих органов корнеклубнеуборочных машин.</p> <p>3. Принципы сепарации корнеклубнеплодов от</p>	0,75	-	-	5	КЛ	

	<p>почвы. Классификация сепарирующих устройств и особенности их конструкций.</p> <p>4.Ботвоудаляющие устройства и фрикционные горки пальчикового типа.</p> <p>5.Схемы функционирования картофелесортировальных пунктов. Классификация картофелесортировок и режимы их работы.</p> <p>6.Принципы работы машин для обрезки ботвы и доочистки корней.</p> <p>7.Технологические схемы корнеклубнеуборочных машин теребильного типа.</p> <p>8.Пути снижения травмирования корнеклубнеплодов при работе уборочных машин.</p> <p>9.Схемы работы пунктов доработки корнеплодов.</p> <p>10.Способы уборки капусты кочанной. Разновидность срезающих и листоотделяющих устройств капустоуборочных машин, их принцип работы.</p> <p>11.Капустоуборочные машины шнекового и клавишного типов, их особенности конструкций.</p> <p>12.Схемы работы пунктов доработки кочанов капусты.</p> <p>13.Оборудование для закладки и хранения корнеклубнеплодов и овощей.</p>						
9.2	<p>1.Изучение конструкций машин для уборки картофеля отдельным, комбинированным и комбайновым способами, их схемы функционирования.</p> <p>2.Настройка рабочих органов картофелеуборочных машин на оптимальный режим в зависимости от условий эксплуатации;</p> <p>3.Изучение конструкций технологического оборудования для послеуборочной доработки клубней картофеля и закладки их на хранение. Подготовка к работе, устранение возможных неисправностей.</p> <p>4.Изучение конструкций и режимов работы машин подкапывающего и теребильного типов для уборки корнеплодов. Регулирование их рабочих органов.</p> <p>5.Изучение конструкций и схем функционирования пунктов доработки корнеплодов.</p> <p>6.Изучение конструкций капустоуборочных машин, их принципов работы и правил эксплуатации. Оборудование для доработки кочанов капусты.</p>	-	-	2	15	ВЛР Т	
<b>10. Машины для уборки и первичной доработки прядильных культур</b>							
10.1	<p>1.Технологические свойства льна. Способы уборки льна и послеуборочной доработки льнотресты и льновороха, их производственные процессы и машины для осуществления технологических операций.</p> <p>2.Классификация теребильных и очесывающих аппаратов льноуборочных машин.</p> <p>3.Физико-механические свойства льна-долгунца и их влияние на работу теребильного и очесывающего аппаратов льноуборочных комбайнов.</p> <p>4.Направления совершенствования конструкций льноуборочных машин.</p> <p>5.Машины для обмолота высушенного льновороха. Оборудование для доработки льняного вороха (сушилки, льномолотилки, маслоотжим-</p>	0,75	-	-	5	КЛ	



	ные машины).						
10.2	1.Изучение конструкций, функционирования и правила эксплуатации льноуборочных машин. 2.Изучение конструкций машин, обеспечивающих высокое качество вылежки льнотресты и её подъема с формированием паковок. Подготовка их на заданный режим работы. 3.Изучение комплекса машин для доработки льновороха, выбор режимов сушки и хранения семян льна. 4.Влияние усилия сжатия стеблей в криволинейном участке теребильной секции на качество теребления льна	-	-	1	10	ВЛР УО Т	
<b>11. Машины для уборки и послеуборочной доработки семян многолетних трав</b>							
11.1	1.Способы уборки семян трав. Используемые для этой цели машины и агрегаты. Особенности конструкций жаток для скашивания стебельчатой массы. Типы приспособлений к зерноуборочным комбайнам, позволяющих минимизировать потери семян трав при уборке. 2.Классификация терочных устройств для обмолота пыжины. Их сравнительная характеристика и конструктивные особенности. 3.Оборудование для сушки семенного вороха и последующих очистки и сортирования.	0,25	-	-	5	КЛ	
11.2	1.Изучение конструкций валковых жаток для скашивания многолетних трав на семена с формированием валка. 2.Знакомство с элементами приспособления 54-108А, монтируемого на зерноуборочный комбайн семейства «Nova». 3.Настройка оптимальных частот вращения молотильного барабана и вентилятора системы очистки комбайна, обеспечивающих получение семян трав с требованиями ГОСТа. 4.Изучение конструкций клеверотёрков и режимов их работы.	-	-	1	5	ВЛР УО	
<b>12. Мелиоративные и оросительные машины</b>							
12.1	1.Значение мелиорации с.-х. угодий, разновидности мелиораций. Основные технологии мелиоративных работ. Система машин для комплексной механизации мелиоративных работ. 2.Классификация машин и рабочих органов для проведения культуртехнических работ и освоения новых земель. Рабочие органы землеройных машин (зубья, ножи с отвалами, ковши), их особенности, основные параметры. 3. Машины для строительства и эксплуатации закрытых и открытых осушительных систем.	0,5	-	-	5	КЛ	
12.2	1.Изучение конструкций и схем функционирования кусторезов с пассивными и активными рабочими органами. 2.Изучение конструкций корчевателей и камнеуборочных машин просеивающего типа. Схемы их работы и правила эксплуатации. 3.Рассмотрение конструкций и технологических процессов каналокопателей, планировщиков и дренажных машин.	-	-	1	6	ВЛР УО	
12.3	1.Разновидности конструкций машин и устройств для орошения сельхозугодий. Установки для поверхностного и подпочвенного полива, дождевальные машины. Контроль качества работы.	0,5	-	-	6	КЛ	

	2. Перспективные способы орошения: капельный, импульсный, тонкодисперсный.						
12.4	1.Изучение конструкций основных элементов дождевальных систем: насосных станций; трубопроводов и арматуры; дождевальных аппаратов; гидроподкопмщиков. 2.Изучение конструкций шланговых и дальне-струйных дождевателей, дождевальных машин и агрегатов. Правила их эксплуатации.	-	-	1	7	ВЛР УО	
	<b>Контрольная работа</b>				КР		
	<b>Итоговый контроль</b>					Э	
<b>ИТОГО:</b>		10	-	20	249	Э	

#### 4.1.3 Содержание дисциплины для обучающихся на очно-заочной ФО

№ п/п	Темы занятий	Виды учебных занятий и трудоемкость, час.				Контроль знаний	Применяемые активные и интерактивные технологии обучения
		лекции	практические (семинарские)	лабораторные	самостоятельная работа		
<b>1. Введение в специальность</b>							
1.1	1.Цели и задачи курса. 2.Общая характеристика комплексов машин для механизации технологических процессов в растениеводстве. Основные направления их развития 3.Интенсивные и энергосберегающие технологии в растениеводстве, их технологическая и техническая оценка. 4.Роль отечественных ученых в становлении и развитии с.-х. машиностроения. 5.Роль инженерных кадров в эффективном использовании с.-х. техники	0,5	-	-	3	КЛ	
1.2	1.Знакомство с видеорядом технологических процессов, выполняемых с.-х. машинами и агрегатами с обсуждением увиденного материала	-	-	1	2	-	дискуссия
<b>2. Почвообрабатывающие орудия, машины и агрегаты</b>							
2.1	1.Задачи и виды обработки почвы. Почва как объект механической обработки. Ее технологические свойства, влияние на них механического состава, влажности и задрелости. 2.Классификация почвообрабатывающих машин и орудий. 3.Компоновочные схемы плугов для основной обработки почвы, конструкции их рабочих органов. 4.Компоновочные схемы машин и орудий для предпосевной обработки почвы, конструкции их рабочих органов. 5.Комплекс машин и орудий для почвозащитной технологии обработки почвы. 6.Зубовые бороны. Взаимодействие их рабочих органов с почвой и сорняками. 7.Культиваторы. Конструкции и назначение их рабочих органов. Способы крепления рабочих	4,5	-	-	20	КЛ	

	<p>органов к раме культиватора.</p> <p>8.Дисковые орудия. Назначения и разновидности, основные параметры рабочих органов, их технологическое значение. Функциональные схемы дисковых плугов, лушильников и борон.</p> <p>9.Уплотняющие рабочие органы. Параметры катков.</p> <p>10.Машины с активными рабочими органами. Почвенные фрезы с горизонтальной и вертикальной осями вращения.</p> <p>11.Комбинированные машины и агрегаты. Преимущества, основные принципы создания и направления развития.</p>						
2.2	<p>1.Изучение конструкций плугов, глубокорыхлителей, культиваторов, борон, уплотняющих орудий и комбинированных агрегатов, как с пассивными, так и с активными рабочими органами. Изучение их функциональных схем, правил эксплуатации в конкретных условиях, возможных неисправностей и методов их устранения.</p>	-	-	5	10	ВЛР УО Т	разбор конкретной ситуации

### 3. Машины для внесения удобрений

3.1	<p>1.Способы внесения минеральных удобрений в почву. Технологические свойства туков, их влияние на эффективность работы дозирующих и распределяющих рабочих органов разбрасывателей минеральных удобрений и туковых сеялок.</p> <p>2.Классификация машин для внесения туков, их подающих и разбрасывающих рабочих органов.</p> <p>3.Способы внесения ТОУ и ЖОУ в почву, экологические требования к ним. Технологические свойства ТОУ и ЖОУ.</p> <p>4.Классификация компоновочные схемы кузовных разбрасывателей ТОУ.</p> <p>5.Схемы функционирования машин для внесения ЖОУ.</p>	2	-	-	10	КЛ	
3.2	<p>1.Изучение конструкций навесных и кузовных разбрасывателей минеральных удобрений и туковых сеялок, разбрасывателей ТОУ и ЖОУ (для сплошного и локального внесения в почву). Изучение принципов их функционирования, настройки на заданный режим работы, обеспечивающий высокое качество распределения удобрений с требуемой дозой внесения</p>	-	-	2	10	ВЛР УО Т	

### 4. Машины для посева и посадки с.-х. культур

4.1	<p>1.Способы посева и посадки с.-х. культур.</p> <p>2.Классификация машин для посева и посадки, их компоновочные схемы. Посевные комплексы.</p> <p>3.Классификация рабочих органов сеялок и посадочных машин, принципы их функционирования. Типы сеялок для зерновых и овощных культур, картофеле- и рассадопосадочных машин.</p> <p>4.Питающие емкости. Дозирующие устройства, их разновидности.</p> <p>5.Семяпроводы, сошники, устройства для заделки семян.</p> <p>6.Ложечно-дисковые и элеваторные высаживающие (вычерпывающие) аппараты картофеле-</p>	3	-	-	6	КЛ	
-----	---	---	---	---	---	----	--

	посадочных машин, клубнезаделывающие устройства. 7.Кинематические характеристики высаживающих устройств рассадопосадочных машин. Их влияние на качество работы.						
4.2	1.Изучение конструкций и функциональных схем сеялок и посадочных машин. 2.Подготовка сеялок и посадочных машин к работе, настраивание их на заданную норму высева семян и удобрений. 3.Рассмотрение возможных неисправностей, возникающих в процессе эксплуатации сеялок и посадочных машин, методов их обнаружения и устранения.	-	-	4	10	ВЛР УО Т	
<b>5. Машины для защиты растений от вредителей и болезней</b>							
5.1	1.Методы защиты растений. Виды пестицидов и способы их применения. Экологическая безопасность использования пестицидов. 2.Классификация машин для защиты растений химическим способом. 3.Основные конструктивные элементы опрыскивателей: резервуары, мешалки, насосы, редукционные и предохранительные клапаны, распыливающие наконечники, их разновидности (типы). Распределяющие устройства: штанговые, вентиляторные и комбинированные (пневмоштанговые). 4.Протравливатели. Общее устройство и рабочие процессы шнековых и камерных протравливателей семян.	2	-	-	5	КЛ	
5.2	1.Изучение конструкций опрыскивателей растений и протравливателей семян, их принцип работы и меры безопасности при функционировании. 2. Настраивание опрыскивателя на заданный расход рабочей жидкости. 3. Регулирование протравливателя на требуемый расход суспензии по производительности на зерне. 4.Оценка и контроль качества работы опрыскивателей и протравливателей, обнаружение их неисправностей и способы устранения.	-	-	2	10	ВЛР УО Т	
<b>6. Машины для заготовки стебельчатых кормов</b>							
6.1	1.Виды кормов, производственные процессы их заготовки и хранения. Требования, предъявляемые к кормоуборочным машинам, обеспечивающие получение высококачественной продукции. 2.Классификация машин для скашивания трав, их режущих аппаратов. Схемы работы косилок-кондиционеров бичевого и вальцового типов. 3.Классификация машин для ворошения и сгребания стебельчатой массы. 4.Конструктивные схемы пресс-подборщиков для заготовки сена и сенажа. 5.Обмотчики рулонов пленочным покрытием. 6.Машины для подбора стебельчатой массы из валка с измельчением и без. 7.Типы погрузчиков паковок кормов. 8.Технологические и рабочие процессы кормоуборочных комбайнов. Типы питающих и измельчающих устройств.	6	-	-	10	КЛ	
6.2	1.Изучение конструкций тракторных и самоход-	-	-	6	10	ВЛР	

	<p>ных косилок и косилок-плющилок, принципа их функционирования.</p> <p>2.Регулирование высоты среза растений режущими аппаратами и усилия между плющильными вальцами.</p> <p>3.Настраивание рабочих органов жаток самоходных косилок-плющилок.</p> <p>4 . Анализ работы сегментно-пальцевого режущего аппарата нормального резания с одинарным пробегом ножа.</p> <p>5.Изучение конструкций машин для ворошения, сгребания и подбора с прессованием стебельчатой массы. Функциональные схемы работы граблей и пресс-подборщиков.</p> <p>6.Регулирование чистоты подбора (сгребания), плотности прессования и размеров паковок; настраивание обвязывающих аппаратов.</p> <p>7.Изучение конструкций кормоуборочных комбайнов, их функциональных схем с различными типами адаптеров.</p> <p>8.Регулирование рабочих органов адаптеров, питающе-измельчающих устройств на заданную длину резки.</p> <p>9.Принцип работы и основные элементы гидростатического привода ведущих колес самоходных кормоуборочных комбайнов, основной гидросистемы и гидросистемы рулевого управления.</p> <p>10.Оценка и контроль качества работы кормоуборочных машин. Возможные неисправности, возникающие в процессе их эксплуатации и методы их устранения.</p>					Т	
Всего:		18	-	20	106		
Итоговый контроль:		-	-	-	-		3
<b>7. Машины для уборки зерновых культур</b>							
7.1	<p>1.Способы уборки зерновых культур с использованием зерноуборочных комбайнов и с обмолотом на стационаре.</p> <p>2.Классификация зерноуборочных комбайнов, их МСУ, сепараторов грубого вороха и систем очисток зернового вороха. Компонентные схемы современных зерноуборочных комбайнов.</p> <p>3.Типы жаток, используемые для раздельного способа уборки зерновых культур.</p> <p>4.Мотовило, его назначение и типы.</p> <p>5.Молотильно-сепарирующие устройства зерноуборочных комбайнов.</p> <p>6.Сепаратор грубого вороха клавишного типа.</p> <p>7.Система очистки зерноуборочного комбайна.</p> <p>8.Измельчающие и разбрасывающие устройства незерновой части урожая, устанавливаемые на зерноуборочных комбайнах.</p>	4	-	-	5	КЛ	
7.2	<p>1.Изучение конструкции жаток и наклонных камер зерноуборочных комбайнов. Регулирование режущего аппарата, механизма его привода, мотовила и транспортирующих рабочих органов в зависимости от условий эксплуатации.</p> <p>2.Изучение конструкции молотилок зерноуборочных комбайнов. Настраивание систем обмолота, сепарации соломистого вороха и очистки зернового вороха для минимизации потерь зерна.</p>	-	-	14	7	ВЛР УО Т	

	<p>3. Управление, регулирование и контроль качества работы зерноуборочного комбайна. Механические и электрогидравлические сигнализаторы, приборы регулирования и управления.</p> <p>4. Знакомство с электронной бортовой информационной системой зерноуборочных комбайнов фирмы CLAAS (CEBIS);</p> <p>5. Устройство бункера и транспортирующих рабочих органов зерноуборочного комбайна, механизмы передачи на рабочие органы и ведущие колеса.</p> <p>6. Поиск и устранение неисправностей в работе зерноуборочного комбайна.</p>						компьютерная симуляция
--	--	--	--	--	--	--	------------------------

### 8. Машины и оборудование для послеуборочной доработки зернового вороха

8.1	<p>1. Задачи, сущность, способы очистки и сортирования зернового вороха, размерные и аэродинамические характеристики его компонентов.</p> <p>2. Классификация машин и их рабочих органов для очистки и сортирования зернового вороха.</p> <p>3. Типы решет, их подбор и размещение.</p> <p>4. Пневмотранспортирующие устройства. Аэрожелоба. Воздухораспределительные каналы.</p> <p>5. Свойства зерна и растений как объекта сушки, её значение.</p> <p>6. Способы сушки. Разновидности и принципы работы сушилок и установок активного вентилирования. Конструктивные элементы сушилок.</p> <p>7. Режимы сушки и активного вентилирования зернового вороха.</p>	2	-	-	4	КЛ	
8.2	<p>1. Изучение конструкций и функциональных схем зерноочистительных машин для первичной и вторичной очистки и сортирования зернового вороха.</p> <p>2. Подготовка к работе питателей, воздушных систем, решетных станов и триеров зерноочистительных машин. Режимы их функционирования.</p> <p>3. Изучение конструкций машин и принципов их работы для дополнительного сортирования на фракции семенного зерна.</p> <p>4. Изучение конструкций сушильного оборудования зерноперерабатывающих пунктов и комплексов. Схемы работы сушилок и установок активного вентилирования в зависимости от начальной влажности зерна.</p> <p>5. Режимы сушки зерна, их контроль в процессе работы и регулирование.</p>	-	-	8	6	ВЛР УО Т	

### 9. Машины для уборки и послеуборочной доработки корнеклубнеплодов и овощей

9.1	<p>1. Особенности уборки корнеклубнеплодов и влияние их технологических свойств на выбор способа уборки. Физико-механические свойства клубней картофеля и их влияние на режимы работы уборочных машин и оборудования для послеуборочной обработки картофельного вороха.</p> <p>2. Классификация подкапывающих и комко-разрушающих рабочих органов корнеклубнеуборочных машин.</p> <p>3. Принципы сепарации корнеклубнеплодов от почвы. Классификация сепарирующих устройств и особенности их конструкций.</p> <p>4. Ботвоудаляющие устройства и фрикционные</p>	2	-	-	4	КЛ	
-----	---	---	---	---	---	----	--

	<p>горки пальчикового типа.</p> <p>5.Схемы функционирования картофелесортировальных пунктов. Классификация картофелесортировок и режимы их работы.</p> <p>6.Принципы работы машин для обрезки ботвы и доочистки корней.</p> <p>7.Технологические схемы корнеклубнеуборочных машин теребильного типа.</p> <p>8.Пути снижения травмирования корнеклубнеплодов при работе уборочных машин.</p> <p>9.Схемы работы пунктов доработки корнеплодов.</p> <p>10.Способы уборки капусты кочанной.</p> <p>Разновидность срезающих и листоотделяющих устройств капустоуборочных машин, их принцип работы.</p> <p>11.Капустоуборочные машины шнекового и клавишного типов, их особенности конструкций.</p> <p>12.Схемы работы пунктов доработки кочанов капусты.</p> <p>13.Оборудование для закладки и хранения корнеклубнеплодов и овощей.</p>						
9.2	<p>1.Изучение конструкций машин для уборки картофеля отдельным, комбинированным и комбайновым способами, их схемы функционирования.</p> <p>2.Настройка рабочих органов картофелеуборочных машин на оптимальный режим в зависимости от условий эксплуатации;</p> <p>3.Изучение конструкций технологического оборудования для послеуборочной доработки клубней картофеля и закладки их на хранение. Подготовка к работе, устранение возможных неисправностей.</p> <p>4.Изучение конструкций и режимов работы машин подкапывающего и теребильного типов для уборки корнеплодов. Регулирование их рабочих органов.</p> <p>5.Изучение конструкций и схем функционирования пунктов доработки корнеплодов.</p> <p>6.Изучение конструкций капустоуборочных машин, их принципов работы и правил эксплуатации. Оборудование для доработки кочанов капусты.</p>	-	-	8	6	ВЛР Т	
<b>10. Машины для уборки и первичной доработки прядильных культур</b>							
10.1	<p>1.Технологические свойства льна. Способы уборки льна и послеуборочной доработки льнотресты и льновороха, их производственные процессы и машины для осуществления технологических операций.</p> <p>2.Классификация теребильных и очесывающих аппаратов льноуборочных машин.</p> <p>3.Физико-механические свойства льна-долгунца и их влияние на работу теребильного и очесывающего аппаратов льноуборочных комбайнов.</p> <p>4.Направления совершенствования конструкций льноуборочных машин.</p> <p>5.Машины для обмолота высушенного льновороха. Оборудование для доработки льняного вороха (сушилки, льномолотилки, маслоотжимные машины).</p>	1,75	-	-	4	КЛ	
10.2	1.Изучение конструкций, функционирования и	-	-	4	4	ВЛР	

	<p>правила эксплуатации льноуборочных машин.</p> <p>2.Изучение конструкций машин, обеспечивающих высокое качество вылежки льнотресты и её подъема с формированием паковок. Подготовка их на заданный режим работы.</p> <p>3.Изучение комплекса машин для доработки льновороха, выбор режимов сушки и хранения семян льна.</p> <p>4.Влияние усилия сжатия стеблей в криволинейном участке теребильной секции на качество теребления льна</p>					УО Т	
<b>11. Машины для уборки и послеуборочной доработки семенников многолетних трав</b>							
11.1	<p>1.Способы уборки семенников трав. Используемые для этой цели машины и агрегаты. Особенности конструкций жаток для скашивания стебельчатой массы. Типы приспособлений к зерноуборочным комбайнам, позволяющих минимизировать потери семян трав при уборке.</p> <p>2.Классификация терочных устройств для обмолота пыжины. Их сравнительная характеристика и конструктивные особенности.</p> <p>3.Оборудование для сушки семенного вороха и последующих очистки и сортирования.</p>	0,25	-	-	2	КЛ	
11.2	<p>1.Изучение конструкций валковых жаток для скашивания многолетних трав на семена с формированием валка.</p> <p>2.Знакомство с элементами приспособления 54-108А, монтируемого на зерноуборочный комбайн семейства «Nova».</p> <p>3.Настройка оптимальных частот вращения молотильного барабана и вентилятора системы очистки комбайна, обеспечивающих получение семян трав с требованиями ГОСТа.</p> <p>4.Изучение конструкций клеверотёрков и режимов их работы.</p>	-	-	1	2	ВЛР УО	
<b>12. Мелиоративные и оросительные машины</b>							
12.1	<p>1.Значение мелиорации с.-х. угодий, разновидности мелиораций. Основные технологии мелиоративных работ. Система машин для комплексной механизации мелиоративных работ.</p> <p>2.Классификация машин и рабочих органов для проведения культуртехнических работ и освоения новых земель. Рабочие органы землеройных машин (зубья, ножи с отвалами, ковши), их особенности, основные параметры.</p> <p>3. Машины для строительства и эксплуатации закрытых и открытых осушительных систем.</p>	1	-	-	3	КЛ	
12.2	<p>1.Изучение конструкций и схем функционирования кусторезов с пассивными и активными рабочими органами.</p> <p>2.Изучение конструкций корчевателей и камнеуборочных машин просеивающего типа. Схемы их работы и правила эксплуатации.</p> <p>3.Рассмотрение конструкций и технологических процессов каналокопателей, планировщиков и дренажных машин.</p>	-	-	2	3	ВЛР УО	
12.3	<p>1.Разновидности конструкций машин и устройств для орошения сельхозугодий. Установки для поверхностного и подпочвенного полива, дождевальные машины. Контроль качества работы.</p> <p>2. Перспективные способы орошения: капельный, импульсный, тонкодисперсный.</p>	1	-	-	3	КЛ	



12.4	1.Изучение конструкций основных элементов дождевальных систем: насосных станций; трубопроводов и арматуры; дождевальных аппаратов; гидроподкопмщиков. 2.Изучение конструкций шланговых и дальне-струйных дождевателей, дождевальных машин и агрегатов. Правила их эксплуатации.	-	-	3	3	ВЛР УО	
Всего:		12	-	40	56		
Итоговый контроль:		-	-	-	-		Э
ИТОГО:		30	-	60	162		Э

Примечания: КЛ - конспект лекций; УО - устный опрос; ВЛР - выполнение лабораторной работы; ВКР - выполнение контрольной работы; ЗКР - защита контрольной работы; Э – экзамен

#### 4.2. Распределение часов дисциплины по видам работы и форма контроля\*

\* Э – экзамен, З – зачет, ЗаО – зачет с оценкой, КП – курсовой проект, КР – курсовая работа, К – контрольная работа.

##### 4.2.1. Очная форма:

Вид занятий	1 курс		2 курс		3 курс		4 курс		5 курс	
	1 сем.	2 сем.	3 сем.	4 сем.	5 сем.	6 сем.	7 сем.	8 сем.	9 сем.	10 сем.
Лекции			14	18						
Лабораторные (лаб. произ. подготовки)			30	36						
<i>в т.ч. в форме практической подготовки</i>			30	32						
Итого контактной работы			44	54						
Самостоятельная работа			64	94						
Форма контроля			3	Э						

##### 4.2.2. Заочная форма:

Вид занятий	1 курс	2 курс	3 курс	4 курс	5 курс	6 курс
Лекции			10			
Лабораторные (лаб. произ. подготовки)			20 (12)			
Практические						
Итого контактной работы			30			
Сам. работа + контроль			249			
Форма контроля			К, Э			

##### 4.2.3. Очно-заочная форма:

Вид занятий	1 курс		2 курс		3 курс		4 курс		5 курс	
	1 сем.	2 сем.	3 сем.	4 сем.	5 сем.	6 сем.	7 сем.	8 сем.	9 сем.	10 сем.
Лекции				18	12					
Лабораторные (лаб. произ. подготовки)				20	40					
<i>в т.ч. в форме практической подготовки</i>				20	10					
Итого контактной работы				38	52					
Сам. работа + контроль				106	56 + 36					
Форма контроля				3	Э					

## **5 ОРГАНИЗАЦИЯ И УЧЕБНО-МЕТОДИЧЕСКОЕ ОБЕСПЕЧЕНИЕ САМОСТОЯТЕЛЬНОЙ РАБОТЫ ОБУЧАЮЩИХСЯ ПО ДИСЦИПЛИНЕ**

### **5.1 Содержание самостоятельной работы по дисциплине**

Темы, выносимые на самостоятельную проработку:

1. Интенсивные и энергосберегающие технологии в растениеводстве, их технологическая и техническая оценка.

2. Классификация почвообрабатывающих машин и орудий.

3. Комплекс машин и орудий для почвозащитной технологии обработки почвы.

4. Комбинированные машины и агрегаты. Преимущества, основные принципы создания и направления развития.

5. Технологические свойства туков, их влияние на эффективность работы дозирующих и распределяющих рабочих органов разбрасывателей минеральных удобрений и туковых сеялок.

6. Питающие емкости машин для внесения ЖОУ. Дозирующие устройства, их разновидности.

7. Методы защиты растений. Виды пестицидов и способы их применения. Экологическая безопасность использования пестицидов. Классификация машин для защиты растений химическим способом.

8. Виды кормов, производственные процессы их заготовки и хранения. Требования, предъявляемые к кормоуборочным машинам, обеспечивающие получение высококачественной продукции. Классификация машин для скашивания трав, их режущих аппаратов. Схемы работы косилок-кондиционеров бичевого и вальцового типов.

9. Конструктивные схемы пресс-подборщиков для заготовки сена и сенажа.

10. Технологические и рабочие процессы кормоуборочных комбайнов. Типы питающих и измельчающих устройств.

11. Способы уборки зерновых культур с использованием зерноуборочных комбайнов и с обмолотом на стационаре. Технологические свойства хлебной массы и их влияние на качество работы и производительность уборочных машин.

12. Молотильно-сепарирующие устройства зерноуборочных комбайнов.

13. Измельчающие и разбрасывающие устройства незерновой части урожая, устанавливаемые на зерноуборочных комбайнах.

14. Задачи, сущность, способы очистки и сортирования зернового вороха, размерные и аэродинамические характеристики его компонентов.

15. Пневмотранспортирующие устройства. Аэрожелоба. Воздухораспределительные каналы.

16. Свойства зерна и растений как объекта сушки, её значение.

17. Особенности уборки корнеклубнеплодов и влияние их технологических свойств на выбор способа уборки. Физико-механические свойства клубней картофеля и их влияние на режимы работы уборочных машин и оборудования для послеуборочной обработки картофельного вороха.

18. Принципы работы машин для обрезки ботвы и доочистки корней.

19. Классификация теревильных и очесывающих аппаратов льноуборочных машин. Физико-механические свойства льна-долгунца и их влияние на работу теревильного и очесывающего аппаратов льноуборочных комбайнов.

### **Дополнительно для обучающихся на ЗФО**

20. Роль отечественных ученых в становлении и развитии с.-х. машиностроения.

21. Задачи и виды обработки почвы.

- 22.Компоновочные схемы плугов для основной обработки почвы, конструкции их рабочих органов.
23. Сеялки. Общее устройство и рабочий процесс.
- 24.Посевные комплексы.
- 25.Виды удобрений, способы их внесения.
- 26.Классификация технологий подготовки и внесения удобрений.
- 27.Принципиальные схемы и рабочие процессы машин для внесения туков.
- 28.Оценка равномерности распределения удобрений по площади питания растений.
- 29.Производственные процессы уборки и хранения кормов и кормовых культур.
- 30.Назначение, конструкция, регулирование и работа плющильных вальцов.
- 31.Назначение, устройство, технологический процесс, правила эксплуатации и регулировки машин для сгребания, ворошения и уборки рассыпного сена.
32. Меры по снижению потерь зерна при эксплуатации жаток зерноуборочных машин.
- 33.Измельчители и разбрасывающие устройства незерновой части урожая в конструкциях зерноуборочных комбайнов.
- 34.Задачи, сущность, способы очистки и сортирования зернового вороха.
- 35.Способы сушки.
- 36.Особенности уборки корнеклубнеплодов и влияние их технологических свойств на выбор способа уборки.
37. Технологические схемы корнеуборочных машин теребильного типа.
- 38.Способы уборки капусты кочанной.
- 39.Способы уборки льна и послеуборочной доработки льнотресты и льновороха.
- 40.Изучение конструкций и схем функционирования пунктов доработки корнеплодов.

## **5.2 Контроль самостоятельной работы**

Аудиторная самостоятельная работа студентов (СРС) может включать, например, использование специализированных дисплейных классов для выполнения отдельных видов СРС, тестирование и др.

Внеаудиторная СРС включает, в частности, следующие виды деятельности:

- конспектирование первоисточников и другой учебной литературы;
- проработку учебного материала (по конспектам, учебной и специальной литературе);
- выполнение контрольной работы (для обучающихся на ЗФО);
- подготовку к выполнению и сдаче лабораторно-практических работ;
- тестирование;
- подготовку к зачёту и экзамену.

Оценка результатов самостоятельной работы организуется следующим образом. Изучение студентом вопросов, выделенных на самостоятельное изучение, контролируется при проведении защиты контрольной работы и экзамена по дисциплине. Итоговой формой контроля освоения дисциплины является экзамен, проводимый на третьем курсе.

## **5.3 Учебно-методическое обеспечение самостоятельной работы**

При выполнении самостоятельной работы рекомендуется использовать:

**Учебную и специальную литературу:**

- 1.Азовцев Н.Г. Машины для возделывания и уборки льна: Учебное пособие. – 3-е изд., перераб. и доп. – М.: Высш. шк., 1984. – 176с.: ил. 2 экз.
- 2.Азовцев Н.Г., Бакчеев В.Е. Практикум по зерноуборочным машинам. – 2-е изд., перераб. и доп. – М.:Агропромиздат, 1987. – 223с.: ил. 20 экз.
- 3.Аниферов Ф.Е.Машины для овощеводства. – 2-е изд., перераб и доп. – Л.:Колос. Ленингр. отд-ние, 1983. – 288с.: ил.4 экз.
- 4.Беляев Е.А. Посевные машины. – М.:Россельхозиздат, 1987. – 62с.: ил. 3 экз.

5. Борщов Т.С., Лисовский И.В. Настройка и регулировка мелиоративных машин: Справочник. – Л.: Агропромиздат. Ленингр. отд-ние, 1989. – 239с.: ил. 2 экз.
6. Дроздов В.Н., Сердечный А.Н. Комбинированные почвообрабатывающе-посевные машины. – М.: Агропромиздат, 1988. – 112с.: ил. 3 экз.
7. Диденко Н.Ф., Хвостов В.А., Медведев В.П. Машины для уборки овощей.–2-е изд., перераб. и доп. – М.: Машиностроение, 1984. – 320с.: ил. – (Промышленность-селу). 2 экз
8. Зерноочистка – состояние и перспективы.– М.: ФГНУ «Росинформагротех», 2006. – 204с.: ил. 1 экз.
9. Иванцов В.И., Солошенко О.И. Валковые жатки.– М.: Машиностроение, 1984. – 200с.: ил. 1 экз.
10. Инновационное развитие мирового сельскохозяйственного машиностроения (По материалам Международной выставки «Agritechnika 2005»): Научн. Ан. Обзор. – М.: ФГНУ «Росинформагротех», 2006. – 180с.: ил. 1 экз.
11. Интенсивная технология возделывания зерновых культур для Нечерноземной зоны/Сост. В.П.Шкурпела.–М.: Росагропромиздат, 1990.–256с.: ил. 6 экз.
12. Интенсивная технология производства картофеля/Сост. К.А.Пшеченков.–М.: Росагропромиздат, 1989. – 303с.: ил. 24 экз.
13. Канарев Ф.М. Ротационные почвообрабатывающие машины и орудия. – М.: Машиностроение, 1983. – 142с.: ил. 1 экз.
14. Клочков А.В., Попов В.А., Адашь А.В. Заготовка кормов зарубежными машинами: Учебное пособие. – Горки, Беларусь, 2001. – 201с.: ил. 1 экз.
15. Колчин Н.Н. Комплексы машин и оборудования для послеуборочной обработки картофеля и овощей. – М.: Машиностроение, 1982. – 286с.: ил. – (Промышленность – селу). 2 экз.
16. Комаристов В.Е. Дунай Н.Ф. Сельскохозяйственные машины. – 3-е изд., перераб. и доп.– М.: Колос, 1984. – 478с.: ил. – (Учебники и учеб. пособия для с.-х. техникумов) 2 экз.
17. Комплексная механизация кормопроизводства Г.Д.Белов, В.А.Дьяченко, И.А.Долгов и др.; Под ред. И.А.Долгова.– М.: Агропромиздат, 1987.–351с.: ил. 5 экз.
18. Комплекс противозероэрозийных машин (устройство, регулировки, эксплуатация)/ А.П. Грибановский, Р.В. Бидлингмайер, Е.Л. Ревякин и др. – М.: Агропромиздат, 1989. – 152с.: ил. 2 экз.
19. Короткевич А.В. Технологии и машины заготовки кормов из трав и силосных культур: Учебное пособие. – Мн.: Ураджай, 1991. – 383с.: ил. 1 экз.
20. Ловкис З.В. Гидроприводы сельскохозяйственной техники: Конструкция и расчет. – М.: Агропромиздат, 1990. – 239с.: ил. 1 экз.
21. Льноуборочные машины/Г.А. Хайлис, Н.Н. Быков, В.Н. Бухаркин и др. – М.: Машиностроение, 1985. – 232с.: ил. 2 экз.
22. Мазитов Н.К. Многофункциональные блочно-модульные культиваторы: Учебное пособие. – М.: Агрообразование, 2004. – 141с.: ил. 2 экз.
23. Марченко Н.М., Личман Г.И., Шебалкин А.Е. Механизация внесения органических удобрений. – М.: ВО Агропромиздат, 1990. – 207с.: ил. 1 экз.
24. Машины для агрохимических работ: Справочник/Сост. И.Н. Бацанов. – М.: Росагропромиздат, 1991. – 320с.: ил. 2 экз.
25. Машины для послеуборочной обработки зерна/Б.С. Окнин, И.В. Горбачев, А.А. Терехин и др. – М.: Агропромиздат, 1987. – 238с.: ил. 2 экз.
26. Машины для уборки зерновых культур: Учебное пособие/Горшенин В.И., Михеев Н.В., Тарабукин Ю.А. и др. – Мичуринск–научоград РФ: изд-во Мичуринского гос. агр. ун-та, 2006. – 214с.: ил. 1 экз.
27. Механизация защиты растений: Справочник/И.Н. Велецкий, А.К. Лысов, Н.С. Лепехин и др. – М.: Агропромиздат, 1992. – 223с.: ил. 1 экз.
28. Морозов А.Ф. Зерноуборочные комбайны: Альбом.– М.: Агропромиздат, 1991. – 208с.: ил.

- 29.Операционная технология производства льна /Сост.В.М.Луценко, В.П.Шкурпела. – М.: Россельхозиздат, 1987. – 270с.: ил. 2 экз.
- 30.Особов В.И., Васильев Г.К. Сеноуборочные машины и комплексы. – М.:Машиностроение, 1983. – 304с.: ил. – (Промышленность – селу). 1 экз.
- 31.Особов В.И. Зерноуборочные комбайны, кормоуборочная техника и тракторы фирмы «CLAAS»: Аналитический обзор. – М.: Представительство фирмы «CLAAS», 2006 – 88с.: ил. 1 экз.
- 32.Петров Г.Д. Картофелеуборочные машины. – 2-е изд., перераб. и доп. – М.:Машиностроение, 1984. – 320с.: ил. 2 экз.
- 33.Портнов М.Н. Зерноуборочные комбайны. – М.: Агропромиздат, 1986. – 304с.: ил. 4 экз.
- 34.Постников Н.М., Беляев Е.А., Канн М.И. Картофелепосадочные машины – 3-е изд., перераб. и доп. – М.:Машиностроение, 1981. – 229с.: ил. 6 экз.
- 35.Правила производства механизированных работ в полеводстве: Пособие для бригадиров и звеньевых/Сост. К.С.Орманджи. –2-е изд., перераб. и доп. – М.:Россельхозиздат, 1983. –285с.: ил. 4 экз.
- 36.Правила производства механизированных работ под пропашные культуры: Пособие для бригадиров и звеньевых/Сост. К.С. Орманджи. – 2-е изд., перераб. и доп. – М.:Россельхозиздат, 1986.–303с.: ил. 1 экз.
- 37.Резник Н.Е. Кормоуборочные комбайны. – 2-е изд., перераб. и доп. – М.:Машиностроение, 1980. – 375с.:ил. 1 экз.
- 38.Рунцев М.С., Губарев Е.А., Вялков В.И. Комплексная механизация внесения удобрений. – М.: Россельхозиздат, 1986.–191с.:ил. 1 экз.
- 39.Сельскохозяйственная техника и технологии : учеб. пособие для студ. вузов / Под ред. И.А. Спицына. – М. : КолосС, 2006. – 647с.: ил. 5 экз.
- 40.Справочник механизатора /И.В. Горбачев, Б.С. Окнин, В.М. Халанский и др.; Под ред. А.Н.Карпенко. – 3-е изд., перераб. и доп.–М.:Агропромиздат, 1986. – 320с.: ил. 2 экз.
- 41.Справочник по эксплуатационным регулировкам сельскохозяйственных машин /А.В. Короткевич, Ю.В. Боголепов, М.В. Ковшик и др.; Под ред. А.В. Короткевича. – Мн.:Ураджай, 1990. – 360с.: ил. 1 экз.
- 42.Стрельбицкий В.Ф. Дисковые почвообрабатывающие машины. – М.:Машиностроение, 1978. – 135с.: ил. 1 экз.
- 43.Тенденции развития сельскохозяйственной техники (По материалам 7-й международной выставки «Золотая осень»): Науч. ан. обзор.– М.:ФГНУ «РОсинформагротех, 2006. – 204с.:ил. 1 экз.
- 44.Технология и технические средства для внесения органических удобрений/ Н.М. Марченко, А.Е. Шибалкин, В.В. Воропаев и др. – М.:Росагропромиздат, 1991. – 190с.: ил. 1 экз.
45. Технологические основы применения пневматических сортировальных столов в сельском хозяйстве. – М.:Россельхозакадемия, 2003. – 98с.:ил. 1 экз.
- 46.Труфанов В.В. Глубокое чизелевание почвы. – М.:Агропромиздат, 1989. – 140с.: ил. 1 экз.
- 47.Устинов А.Н. Машины для посева и посадки сельскохозяйственных культур. – М.:Агропромиздат, 1989. – 159с.:ил. 2 экз
- 48.Шамаев Г.П., Хмелев П.П. Справочник по машинам для защиты растений. – 3-е изд., перераб. и доп.–М.:Агропромиздат, 1985. – 143 с.:ил. 2 экз.

## 6 УЧЕБНО-МЕТОДИЧЕСКОЕ И ИНФОРМАЦИОННОЕ ОБЕСПЕЧЕНИЕ ДИСЦИПЛИНЫ

### 6.1 Основная учебная литература, необходимая для освоения дисциплины

- 1.Кленин Н.И., Сакун В.А. Сельскохозяйственные и мелиоративные машины.– М.: Колос, 1994.–751 с.:ил. 71экз. (Коэффициент книгообеспеченности 2,37)
- 2.Сельскохозяйственные и мелиоративные машины/Под ред. Г.Е.Листопада.–М.: Агропромиздат, 1986.–688с.:ил. 120экз. (Коэффициент книгообеспеченности 4,0)
- 3.Халанский В.М., Горбачев И.В. Сельскохозяйственные машины. –М.:КолосС, 2003.–624 с.: ил.–(учебники и учеб. пособия для студентов высш. учеб. заведений). 333экз. (Коэффициент книгообеспеченности 11,1)
- 4.Сельскохозяйственные машины: Практикум: Учеб. пособие для студ. вузов по спец. "Механизация сельского хозяйства" / М.Д. Адиньяев, В.Е. Бердышев, И.В. Бумбар и др.; Под ред. А.П. Тарасенко. – М.: Колос, 2000. – 240с. 50экз. (Коэффициент книгообеспеченности 1,67)

### 6.2 Дополнительная учебная литература, необходимая для освоения дисциплины

- 1.Устинов, А.Н. Сельскохозяйственные машины: учебник для нач. проф. образования / А.Н. Устинов. – 2-е изд., стер. – М.: Академия, 2000. – 264с. – (Профессиональное образование). 147экз. (Коэффициент книгообеспеченности 4,9)

Кафедра располагает двумя переносными проекторами BenQ Proecrog MP 624 и экранами на штативе Projecta ProView 180 180 – MW , комплектами учебных фильмов и электронных плакатов. Также в достаточном количестве имеются плакаты на бумажной основе.

#### Электронные плакаты:

- 1)Сельскохозяйственные машины. Часть 1. Комплект из 157 плакатов для учреждений ВПО, изготовленные НПИ «Учебная техника и технологии».- ЮУрГУ, 2008г.
- 2)Сельскохозяйственные машины. Часть 2. Комплект из 106 плакатов для учреждений ВПО, изготовленные НПИ «Учебная техника и технологии».- ЮУрГУ, 2008г.

#### Видеофильмы:

- 1)навесные и полунавесные плуги фирмы Kuhn;
- 2)семейство навесных и полунавесных плугов фирмы UNIA;
- 3)навесные оборотные плуги фирмы Kverneland с системами «Покамак» и «Ауторези»;
- 4)культиваторы, луцильщики, дисковые бороны фирмы FARMET;
- 5)культиваторы, глубокорыхлители, дисковые бороны фирмы UNIA;
- 6)культиватор КТС фирмы Kverneland;
- 7)культиваторы, дисковые бороны фирмы Kuhn; дискаторы серии БДМ;
- 8)комбинированные почвообрабатывающие агрегаты и посевные комплексы фирм: Kuhn, Kverneland, UNIA, FARMET;
- 9)почвообрабатывающие агрегаты «Лидер» и посевной комплекс «Обь»;
- 10)технология посева No-Till (АГРО-СОЮЗ-HORSCH) – широкозахватный культиватор FG 18.30 и посевной комплекс ATD 18.35;
- 11)сеялки-культиваторы КОНЦЕПТ 2000, дисковые сеялки нулевого цикла Never Pin и Xpress фирмы Morris Industries LTD;
- 12)системы опрыскивания растений СУМО-24; ОНМ-500; КЛМ ОП-200 АГРОТЕХНИКА (Ставропольский край);
- 13)машины для внесения органических и минеральных удобрений БобруйскАГРОМАШа;
- 14)пневматические сеялки для посева зерновых культур DT Accord Kverneland;

- 15)овощные сеялки точного высева OPTIMA, GASPARD0; СТВ-12 «Полесье»;
- 16)комплекс машин для возделывания картофеля (LEMKEN+AMAZONE+GRIMME);
- 17)косилки и косилки-плющилки Vicon, Kuhn, Savanna, Stoll, КДН-210, КПП-3 (Бобруйскагромаш); КС-80, КПП-4,2, «Полесье-1500» (Гомсельмаш);
- 18)ворошилки и грабли Vicon, Kuhn, Stoll, ГВР-420, 630; ГР-700 (Бобруйксельмаш);
- 19)пресс-подборщики, обмотчики рулонов, транспортировщики рулонов Morris, Savanna; MASSEY FERGUSON, Бобруйксельмаша;
- 20)кормоуборочные комбайны ТААРУП 622; «Полесье-3000»; КСК-100А-Б; «Полесье-800», Stoll;
- 21)комплексы для заготовки кормов в полимерные материалы: «Кокон», «Пульсар», «Кашалот» (Бобруйскагромаш);
- 22)кормозаготовительный комплекс «Салют-Пермь»;
- 23)зерноуборочные комбайны: MF 5650, 8780 (Massey Ferguson); 7278, 7242;
- 24)зерноуборочные комбайны: FENDT 6330 AL; САМАО серии 3000/2000;
- 25)зерноуборочные комбайны КЗР-10 «Полесье-Ротор», КЗС-7 (Гомсельмаш); семейства «Енисей»;
- 26)зерноочистительная техника фирмы «РЕТКУС», зерносушилки СЗ-6,10,16 СЗК-30 (ромбического типа);
- 27)костромской комплекс машин для отдельной уборки льна-долгунца, льноуборочная техника Бобруйскагромаша;
- 28)картофелеуборочные комбайны фирмы De Wulf; Un2200 Kverneland;
- 29)комбайны для уборки моркови De Wulf;
- 30)комбайн для уборки капусты;
- 31)универсальные и мобильные погрузчики ОАО АМКАДОР (Беларусь), WEIDEMANN, SCHAFFER;
- 32)сельскохозяйственная техника фирмы CLAAS.

#### **Комплекты плакатов на бумажной основе:**

- 1) Зерноуборочный комбайн РСМ – 101 «Вектор». Комплект из 9 листов;
- 2) Зерноуборочный комбайн «Дон – 1500Б». Комплект из 8 листов;
- 3) Пресс-подборщик рулонный ППР-120 «Ptlikan». Комплект из 4 листов;
- 4) Комбайн прицепной кормоуборочный КСД-2,0 «Sterb». Комплект из 2 листов;
- 5) Косилка ротационная прицепная КРП – 302 «Berkut». Комплект из 2 листов;
- 6) Грабли роторные навесные ГРН – 471 «Kolibri». Комплект из 2 листов;
- 7) Учебные плакаты по почвообрабатывающей технике, посевным и уборочным машинам, разбрасывателям минеральных и органических удобрений, машинам для химической защиты растений, уборочным машинам, дождевальным установкам и машинам для проведения культуртехнических работ. Всего 236 листов;

#### **6.3 Ресурсы сети «Интернет», необходимые для освоения дисциплины**

- 1)Научная электронная библиотека e-library.ru / <http://e-library.ru>.
- 2)Единое окно доступа к образовательным ресурсам. Электронная библиотека / <http://window.edu.ru>

#### **6.4 Методические указания для обучающихся по освоению дисциплины**

1.Комплекс зерноуборочный самоходный КЗС-10К «Полесье» /Учебное пособие по изучению техники для уборки зерновых культур (Иллюстрационный материал). Составители: Подругин В.Н.; Воронков В.В. – Иваново: ФГБОУ ВПО Ивановская ГСХА имени академика Д.К. Беляева, 2011. - 34с.:ил.

2. Комплекс зерноуборочный роторный КЗР-10 «Полесье-ротор» /Учебное пособие по изучению техники для уборки зерновых культур (Иллюстрационный материал). Составители: Подругин В.Н.; Воронков В.В. – Иваново: ФГБОУ ВПО Ивановская ГСХА имени академика Д.К. Беляева, 2011. - 26с.:ил.

3. Комплекс зерноуборочный самоходный КЗС-7 «Полесье» /Учебное пособие по изучению техники для уборки зерновых культур (Иллюстрационный материал). Составители: Подругин В.Н.; Воронков В.В. – Иваново: ФГБОУ ВПО Ивановская ГСХА имени академика Д.К. Беляева, 2011. - 30с.:ил.

4.Подборщик-погрузчик корнеплодов ППК-6 «Полесье» /Учебное пособие по изучению техники для уборки корнеклубнеплодов (Иллюстрационный материал). Составители: Подругин В.Н.; Воронков В.В. – Иваново: ФГБОУ ВПО Ивановская ГСХА имени академика Д.К. Беляева, 2011. - 6с.:ил.

5.Комбайн свёклоуборочный навесной КСН-6 «Полесье» /Учебное пособие по изучению техники для уборки корнеклубнеплодов (Иллюстрационный материал). Составители: Подругин В.Н.; Воронков В.В. – Иваново: ФГБОУ ВПО Ивановская ГСХА имени академика Д.К. Беляева, 2011. - 12с.:ил.

6.Универсальное энергетическое средство УЭС-2-250А «Полесье» /Учебное пособие по изучению уборочной техники (Иллюстрационный материал). Составители: Подругин В.Н.; Воронков В.В. – Иваново: ФГБОУ ВПО Ивановская ГСХА имени академика Д.К. Беляева, 2011. - 24с.:ил.

7. Методические указания по изучению дисциплин «Механизация растениеводства» и «Сельскохозяйственные машины» для студентов агротехнологического и инженерного факультетов / сост. В.В. Воронков, А.Н. Шевяков – Иваново: ФГБОУ ВО «Ивановская ГСХА имени Д.К. Беляева», 2018. – 72 с.

8.Воронков В.В. Машины для очистки и сортирования зернового вороха: учебное пособие. – Иваново: ФГБОУ ВО Ивановская ГСХА, 2020. – 198с.: ил.

9. Сельскохозяйственные машины: методические указания по изучению дисциплины и задания для контрольных работ/сост. В.В. Воронков – Иваново: ФГБОУ ВО Ивановская ГСХА, 2020. – 41с.: ил.

10. Шевяков А.Н.; Воронков В.В.; Логинов М.Е. Программа производственной технологической практики по получению профессиональных умений и опыта профессиональной деятельности. - Иваново: ФГБОУ ВО Ивановская ГСХА, 2020. – 36с.

#### **6.5 Информационные справочные системы, используемые для освоения дисциплины (при необходимости)**

1) Научная электронная библиотека e-library.ru / <http://e-library.ru>.

2) ЭБС издательства «ЛАНЬ» / <http://e.lanbook.ru>.

#### **6.6 Программное обеспечение, используемое для освоения дисциплины (при необходимости)**

1) Windows

2) Microsoft Office.

3) Поисковые браузеры

4) Графические редакторы (САД-системы): КОМПАС-3D.

#### **6.7 Информационные технологии, используемые при осуществлении образовательного процесса по дисциплине**

1) LMS Modle



**7. МАТЕРИАЛЬНО-ТЕХНИЧЕСКАЯ БАЗА, НЕОБХОДИМАЯ ДЛЯ ОСУЩЕСТВЛЕНИЯ ОБРАЗОВАТЕЛЬНОГО ПРОЦЕССА ПО ДИСЦИПЛИНЕ (МОДУЛЮ)**

№ п/п	Наименование специальных помещений* и помещений для самостоятельной работы	Оснащенность специальных помещений и помещений для самостоятельной работы
1	Учебная аудитория для проведения лекционных, семинарских, практических занятий, групповых и индивидуальных консультаций, текущего контроля и промежуточной аттестации	укомплектована специализированной (учебной) мебелью, набором демонстрационного оборудования и учебно-наглядными пособиями, обеспечивающими тематические иллюстрации, соответствующие рабочей программе дисциплины, а также техническими средствами обучения (переносным мультимедийным проектором, портативным компьютером типа «Ноутбук», переносным раздвижным экраном), служащими для представления учебной информации
2.	Помещение для самостоятельной работы	укомплектовано специализированной (учебной) мебелью, оснащено компьютерной техникой с возможностью подключения к сети «Интернет» и обеспечено доступом в электронную информационно-образовательную среду организации

**Приложение № 1**  
к рабочей программе по дисциплине

**ФОНД ОЦЕНОЧНЫХ СРЕДСТВ ПО ДИСЦИПЛИНЕ**  
**«Сельскохозяйственные машины»**

**1.1 Перечень компетенций, формируемых на данном этапе для обучающихся на ОФО**

Шифр и наименование компетенции	Индикаторы достижения компетенции / планируемые результаты обучения		Форма контроля и период его проведения*	Оценочные средства
УК-1. Способен осуществлять поиск, критический анализ и синтез информации, применять системный подход для решения поставленных задач	ИД-2 <sub>УК-1</sub>  ИД-3 <sub>УК-1</sub>	Находит и критически анализирует информацию, необходимую для решения поставленной задачи.  Рассматривает возможные варианты решения задачи, оценивая их достоинства и недостатки.	3, 3 сем Э, 4 сем	Комплект вопросов к экзамену, устный опрос, конспект лекций, выполнение лабораторной работы, тесты
ОПК- 4. Способен реализовывать современные технологии и обосновывать их применение в профессиональной деятельности	ИД-1 <sub>ОПК-4</sub>	Обосновывает и реализует современные технологии в соответствии с направленностью профессиональной деятельности	3, 3 сем Э, 4 сем	Комплект вопросов к экзамену, устный опрос, конспект лекций, выполнение лабораторной работы, тесты
ПК-1. Способен осуществлять планирование механизированных сельскохозяйственных работ, технического обслуживания и ремонта сельскохозяйственной техники и ремонта сельскохозяйственной техники	ИД-1 <sub>ПК-1</sub>  ИД-2 <sub>ПК-1</sub>	Демонстрирует знания технологии производства сельскохозяйственной продукции  Демонстрирует знания технических характеристик, конструктивных особенностей, назначения, режимов работы сельскохозяйственной техники	3, 3 сем Э, 4 сем	Комплект вопросов к экзамену, устный опрос, конспект лекций, выполнение лабораторной работы, тесты
ПК-2. Способен организовать эксплуатацию сельскохозяйственной техники	ИД-1 <sub>ПК-2</sub>	Демонстрирует знания единой системы конструкторской документации и умение читать чертежи узлов и деталей сельскохозяйственной техники  Демонстрирует знания технологии производства сельскохозяйственной	3, 3 сем Э, 4 сем	Комплект вопросов к экзамену, устный опрос, конспект лекций, выполнение лабораторной работы, тесты

	ИД-2 <sub>ПК-2</sub>	продукции		
	ИД-3 <sub>ПК-2</sub>	Демонстрирует знания технических характеристик, конструктивных особенностей, назначения, режимов работы сельскохозяйственной техники		
	ИД-4 <sub>ПК-2</sub>	Осуществляет проверку работоспособности и настройку инструмента, оборудования, сельскохозяйственной техники с оформлением соответствующих документов		
ПК-3 Способен обеспечивать эффективное использование сельскохозяйственной техники и технологического оборудования для производства сельскохозяйственной продукции	ИД-1 <sub>ПК-3</sub>	Обеспечивает эффективное использование сельскохозяйственной техники и технологического оборудования для производства сельскохозяйственной продукции	3, 3 сем Э, 4 сем	Комплект вопросов к экзамену, устный опрос, конспект лекций, выполнение лабораторной работы, тесты

\* Форма контроля: Э – экзамен.

## 1.2 Перечень компетенций, формируемых на данном этапе для обучающихся на ЗФО

Шифр и наименование компетенции	Индикаторы достижения компетенции / планируемые результаты обучения		Форма контроля и период его проведения*	Оценочные средства
УК-1. Способен осуществлять поиск, критический анализ и синтез информации, применять системный подход для решения поставленных задач	ИД-2 <sub>УК-1</sub>	Находит и критически анализирует информацию, необходимую для решения поставленной задачи.	Э, К 3 курс	Комплект вопросов к экзамену, устный опрос, конспект лекций, выполнение лабораторной работы, тесты
	ИД-3 <sub>УК-1</sub>	Рассматривает возможные варианты решения задачи, оценивая их достоинства и недостатки.		

ОПК- 4. Способен реализовывать современные технологии и обосновывать их применение в профессиональной деятельности	ИД-1 <sub>ОПК-4</sub>	Обосновывает и реализует современные технологии в соответствии с направленностью профессиональной деятельности	Э,К 3 курс	Комплект вопросов к экзамену, устный опрос, конспект лекций, выполнение лабораторной работы, тесты
ПК-1. Способен осуществлять планирование механизированных сельскохозяйственных работ, технического обслуживания и ремонта сельскохозяйственной техники и ремонта сельскохозяйственной техники	ИД-1 <sub>ПК-1</sub> ИД-2 <sub>ПК-1</sub>	Демонстрирует знания технологии производства сельскохозяйственной продукции  Демонстрирует знания технических характеристик, конструктивных особенностей, назначения, режимов работы сельскохозяйственной техники	Э,К 3 курс	Комплект вопросов к экзамену, устный опрос, конспект лекций, выполнение лабораторной работы, тесты
ПК-2. Способен организовать эксплуатацию сельскохозяйственной техники	ИД-1 <sub>ПК-2</sub> ИД-2 <sub>ПК-2</sub> ИД-3 <sub>ПК-2</sub> ИД-4 <sub>ПК-2</sub>	Демонстрирует знания единой системы конструкторской документации и умение читать чертежи узлов и деталей сельскохозяйственной техники  Демонстрирует знания технологии производства сельскохозяйственной продукции  Демонстрирует знания технических характеристик, конструктивных особенностей, назначения, режимов работы сельскохозяйственной техники  Осуществляет проверку работоспособности и настройку инструмента, оборудования, сельскохозяйственной техники с оформлением соответствующих документов	Э,К 3 курс	Комплект вопросов к экзамену, устный опрос, конспект лекций, выполнение лабораторной работы, тесты
ПК-3 Способен обеспечивать эффективное использование сельскохозяйственной техники и технологического оборудования для производства сельскохозяйственной продукции	ИД-1 <sub>ПК-3</sub>	Обеспечивает эффективное использование сельскохозяйственной техники и технологического оборудования для производства сельскохозяйственной продукции	Э,К 3 курс	Комплект вопросов к экзамену, устный опрос, конспект лекций, выполнение лабораторной работы, тесты

\* Форма контроля: Э – экзамен.

### 1.3 Перечень компетенций, формируемых на данном этапе для обучающихся на очно-заочной ФО

Шифр и наименование компетенции	Индикаторы достижения компетенции / планируемые результаты обучения		Форма контроля и период его проведения*	Оценочные средства
УК-1. Способен осуществлять поиск, критический анализ и синтез информации, применяя системный подход для решения поставленных задач	ИД-2 <sub>УК-1</sub>  ИД-3 <sub>УК-1</sub>	Находит и критически анализирует информацию, необходимую для решения поставленной задачи.  Рассматривает возможные варианты решения задачи, оценивая их достоинства и недостатки.	3, 4 сем Э, 5 сем	Комплект вопросов к экзамену, устный опрос, конспект лекций, выполнение лабораторной работы, тесты
ОПК-4. Способен реализовывать современные технологии и обосновывать их применение в профессиональной деятельности	ИД-1 <sub>ОПК-4</sub>	Обосновывает и реализует современные технологии в соответствии с направленностью профессиональной деятельности	3, 4 сем Э, 5 сем	Комплект вопросов к экзамену, устный опрос, конспект лекций, выполнение лабораторной работы, тесты
ПК-1. Способен осуществлять планирование механизированных сельскохозяйственных работ, технического обслуживания и ремонта сельскохозяйственной техники и ремонта сельскохозяйственной техники	ИД-1 <sub>ПК-1</sub>  ИД-2 <sub>ПК-1</sub>	Демонстрирует знания технологии производства сельскохозяйственной продукции  Демонстрирует знания технических характеристик, конструктивных особенностей, назначения, режимов работы сельскохозяйственной техники	3, 4 сем Э, 5 сем	Комплект вопросов к экзамену, устный опрос, конспект лекций, выполнение лабораторной работы, тесты

ПК-2. Способен организовать эксплуатацию сельскохозяйственной техники	ИД-1 <sub>ПК-2</sub> ИД-2 <sub>ПК-2</sub> ИД-3 <sub>ПК-2</sub> ИД-4 <sub>ПК-2</sub>	<p>Демонстрирует знания единой системы конструкторской документации и умение читать чертежи узлов и деталей сельскохозяйственной техники</p> <p>Демонстрирует знания технологии производства сельскохозяйственной продукции</p> <p>Демонстрирует знания технических характеристик, конструктивных особенностей, назначения, режимов работы сельскохозяйственной техники</p> <p>Осуществляет проверку работоспособности и настройку инструмента, оборудования, сельскохозяйственной техники с оформлением соответствующих документов</p>	3, 4 сем Э, 5 сем	Комплект вопросов к экзамену, устный опрос, конспект лекций, выполнение лабораторной работы, тесты
ПК-3 Способен обеспечивать эффективное использование сельскохозяйственной техники и технологического оборудования для производства сельскохозяйственной продукции	ИД-1 <sub>ПК-3</sub>	Обеспечивает эффективное использование сельскохозяйственной техники и технологического оборудования для производства сельскохозяйственной продукции	3, 4 сем Э, 5 сем	Комплект вопросов к экзамену, устный опрос, конспект лекций, выполнение лабораторной работы, тесты

\*Форма контроля: Э – экзамен.

## 2 Показатели и критерии оценивания сформированности компетенций на данном этапе их формирования

Индикаторы компетенции	Критерии оценивания*			
	неудовлетворительно	удовлетворительно	хорошо	отлично
	не зачтено	зачтено		
Полнота знаний	Не знает назначение, устройство, принцип работы и правила эксплуатации сельскохозяйственных машин и технологического оборудования применяемого в растениеводстве	Знает назначение, общее устройство, техническую характеристику сельскохозяйственных машин и технологического оборудования, используемых в растениеводстве с минимально допустимым уровнем знаний, допущено много негрубых ошибок	Знает назначение, техническую характеристику, устройство, принцип работы, технологические регулировки сельскохозяйственных машин и технологического оборудования используемых в растениеводстве в объеме, соответствующем программе подготовки, допущено несколько негрубых ошибок	Знает назначение, техническую характеристику, устройство, принцип работы, технологические и эксплуатационные регулировки и правила эксплуатации сельскохозяйственных машин и технологического оборудования, используемых в растениеводстве в объеме, соответствующем программе подготовки без ошибок
Наличие умений	Не умеет осуществлять проверку технического состояния входящих в МТА сельскохозяйственных машин, а также технологического оборудования для послеуборочной обработки урожая, подготавливать их на заданный режим работы и проводить технологические регулировки, оценивать качество выполняемой работы	Умеет осуществлять проверку технического состояния входящих в МТА, сельскохозяйственных машин а также технологического оборудования для послеуборочной обработки урожая, подготавливать их на заданный режим работы и проводить технологические регулировки с негрубыми ошибками. Выполнены все задания, но не в полном объеме.	Умеет осуществлять проверку технического состояния входящих в МТА сельскохозяйственных машин, а также технологического оборудования для послеуборочной обработки урожая, подготавливать их на заданный режим работы и проводить технологические регулировки с негрубыми ошибками. Все задания выполнены в полном объеме, но некоторые с недочетами	Умеет осуществлять проверку технического состояния входящих в МТА сельскохозяйственных машин, а также технологического оборудования для послеуборочной обработки урожая. Подготавливать их на заданный режим работы и проводить технологические регулировки, оценивать качество выполняемой работы с отдельными несущественными недочетами. Выполнены все задания в полном объеме
Наличие навыков (владение опытом)	Не владеет навыками профессиональной эксплуатации сельскохозяйственных машин и технологического оборудования в растениеводстве	Владеет минимальным набором навыков эксплуатации сельскохозяйственных машин и технологического оборудования в растениеводстве с некоторыми недочетами	Продемонстрированы базовые навыки эксплуатации сельскохозяйственных машин и технологического оборудования в растениеводстве с некоторыми недочетами	Владеет навыками профессиональной эксплуатации сельскохозяйственных машин и технологического оборудования в растениеводстве без ошибок и недочетов
Характеристика сформированности компетенции	Компетенция в полной мере не сформирована. Имеющихся знаний, умений, навыков недостаточно для решения практических (профессиональных) задач	Сформированность компетенции соответствует минимальным требованиям. Имеющихся знаний, умений, навыков в целом достаточно для решения практических (профессиональных) задач, но требуется дополнительная практика по большинству практических задач	Сформированность компетенции в целом соответствует требованиям. Имеющихся знаний, умений, навыков и мотивации в целом достаточно для решения стандартных практических (профессиональных) задач	Сформированность компетенции полностью соответствует требованиям. Имеющихся знаний, умений, навыков и мотивации в полной мере достаточно для решения сложных практических (профессиональных) задач
Уровень сформированности компетенций	Низкий	Ниже среднего	Средний	Высокий

### 3 Оценочные средства

#### 3.1 Комплект тестов к самоконтролю в 3-м и 4-м семестре для обучающихся на ОФО, 4-м и 5-м семестре О-ЗФО и на 3-м курсе для обучающихся на ЗФО

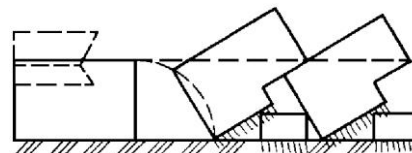
##### (Машины и орудия для обработки почвы, посева, посадки внесения удобрений и химической защиты растений)

###### Вариант №1

Укажите номер правильного ответа:

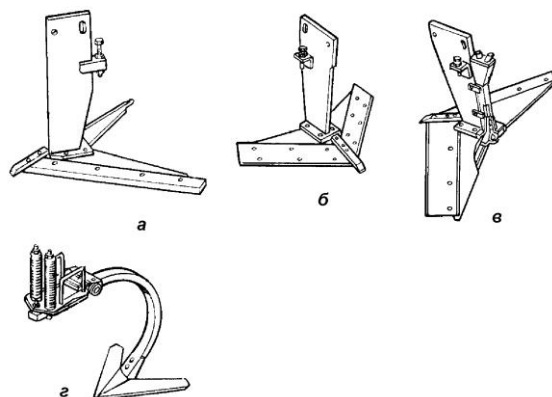
1. К какому способу относится указанная вспашка?

- а) ромбическая;
- б) взмет пласта;
- в) культурная;
- г) винтовая;



2. Какой из ниже приведенных рабочих органов принадлежит плоскорезу-глубококорыхлителю ПГ-3-100?

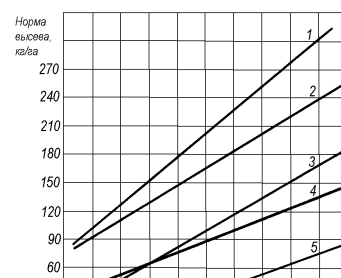
- а) вариант а;
- б) вариант б;
- в) вариант в;
- г) вариант г



3. От каких факторов зависит качество подрезания сорняков двусторонней стрелчатой лапой?

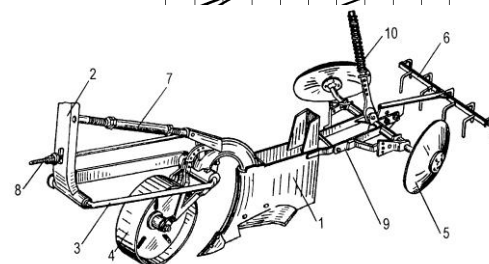
- 1-
- 2-
- 3-
- 4-

4. Какой из вариантов при настройке сеялки СЗ-3,6 представленных на номограмме для одной и той же культуры является предпочтительным 1 или 2?



5. Какую сеялку называют комбинированной?

6. Чем регулируется глубина посадки клубней картофеля на сажалке СН-4Б (КСМ-4)?



7. За счёт чего осуществляется самозагрузка жиже-разбрасывателя МЖТ-10?

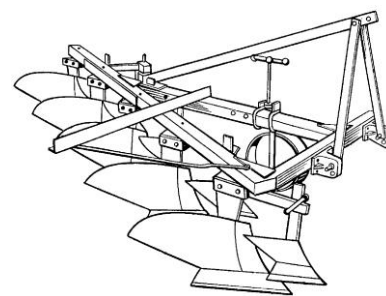


## Вариант №2

Дополните:

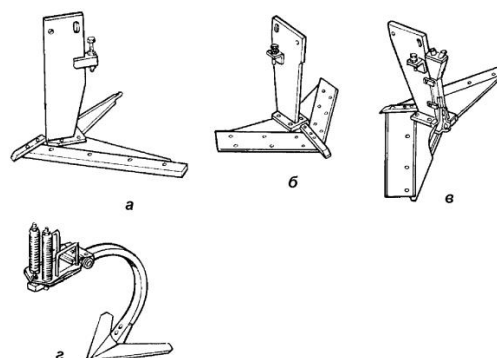
1. Лемешно-отвальный плуг состоит из:

- а) рамы;
- б) корпусов;
- в) предплужников;
- г).....;
- д) опорно-копирующего колеса;
- е) механизма навески



2. Какой из ниже приведенных рабочих органов принадлежит культиватору-плоскорезу глубокорыхлителю КПП-2,2?

- а) вариант а;
- б) вариант б;
- в) вариант в;
- г) вариант г



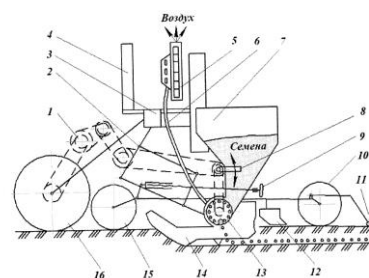
3. Для каких целей используется представленный рабочий орган парового культиватора?



4. От каких факторов зависит норма высева семян сеялкой СЗ-3,6?

- 1-
- 2-

5. Какие культуры высеваются представленной сеялкой?



6. От чего не зависит дальность полёта туков при работе навесных рассеивателей?

- 1. Горизонтального положения дисков
- 2. Высоты расположения удобрений в бункере
- 3. Высоты расположения дисков относительно поверхности поля

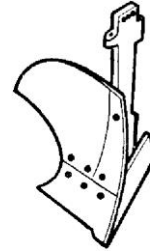
7. Перечислите способы протравливания семенного материала:

- 1-
- 2-
- 3-

Вариант №3

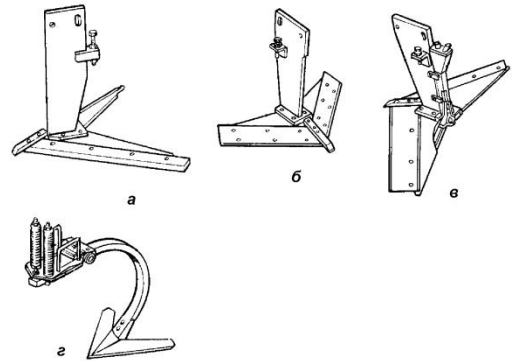
1. Корпус лемешно-отвального плуга состоит из:

- а) стойки;
- б).....;
- в) лемеха;
- г) отвала;
- д) полевой доски

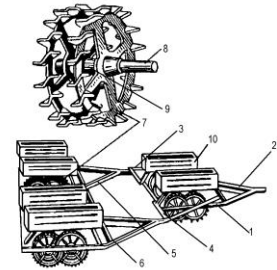


2. Какой из ниже приведенных рабочих органов принадлежит культиватору-плоскорезу КПШ-5(9)?

- а) вариант а;
- б) вариант б;
- в) вариант в;
- г) вариант г



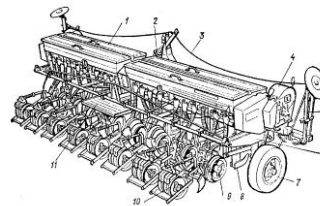
3. Что за орудие представлено на иллюстрации и для чего оно предназначено?



4. Перечислите способы посева зерновых культур?

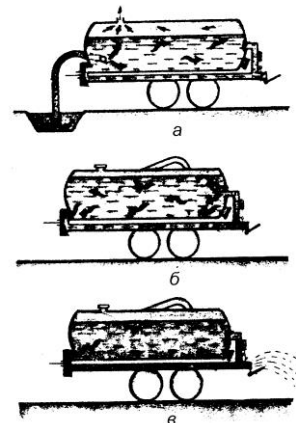
- 1-
- 2-
- 3-
- 4-

5. Для каких целей используется данная сеялка?



6. Укажите марку машины для внесения ЖОУ и режимы её работы

- а-
- б-
- в-



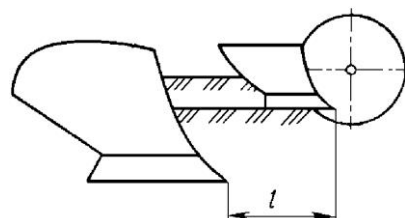
7. От каких факторов зависит норма расхода пестицидов на единицу обрабатываемой площади при работе штангового опрыскивателя?

- 1-
- 2-
- 3-

Вариант №4

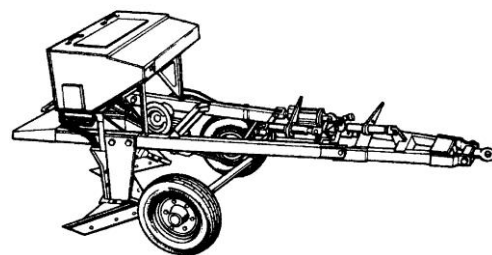
1. На каком расстоянии  $l$  устанавливается носок лемеха предплужника относительно носка лемеха основного корпуса для согласованного вырезания пластов почвы?

- а) 50...75мм;
- б) 150...200мм
- в) 300...350мм
- г) 400...450мм

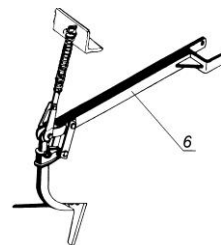


2. Чем регулируется горизонтальность рамы культиватора - плоскореза-глубокорыхлителя-удобрителя КПП-2,2?

- а) изменением положения прицепа плоскореза относительно понизителя;
- б) с помощью механизма навески трактора;
- в) изменением длины винтовой стяжки между рамой и сницей агрегата;
- г) изменением положения коленчатой оси опорно-копирующих колес агрегата



3. Для каких целей используется представленный рабочий орган парового культиватора?



4. Перечислите способы посева пропашных культур:

- 1-
- 2-

5. От чего зависит норма высева удобрений на сеялке СЗ-3,6?

- 1-
- 2-

6. Какое назначение имеет навешенная на трактор сельскохозяйственная машина, и из каких основных элементов она состоит?

- 1-
- 2-



7. В каких режимах работает протравливатель ПС-10, и какие функции при каждом режиме выполняет?

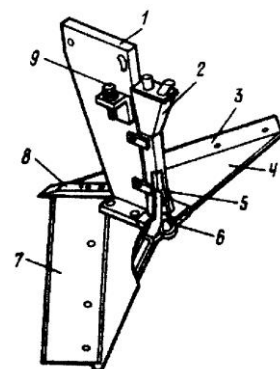
Вариант №5

1. Где устанавливается дисковый нож при вспашке старопахотных почв?

- а) перед задним корпусом;
- б) перед всеми корпусами;
- в) не ставится совсем;
- г) перед передним корпусом

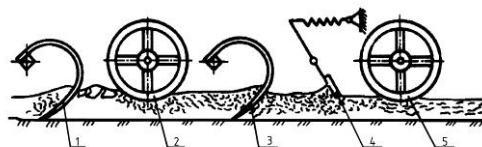
2. С помощью чего обеспечивается равномерность распределения туков по ширине захвата плоскорежущей лапы КПП-2,2?

- а) изменением частоты вращения рабочего колеса центробежного вентилятора;
- б) изменением положения сегментных заслонок на входном окне вентилятора;
- в) изменением положения отражателя распределителя б;
- г) изменением глубины хода плоскорежущей лапы



3. Какие функции выполняет агрегат РВК-3,6?

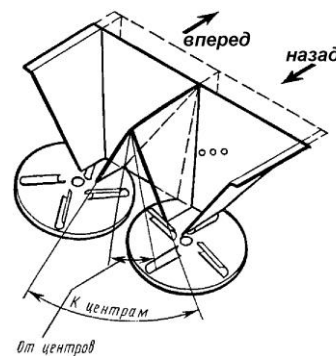
- 1-
- 2-
- 3-



4. С какой целью регулируется положение туконатора кузовного разбрасывателя 1 РМГ-4?

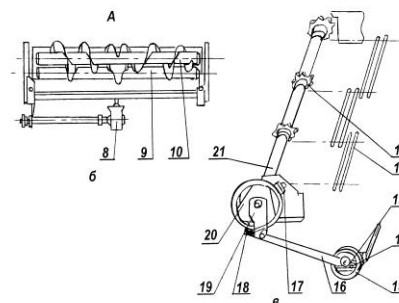
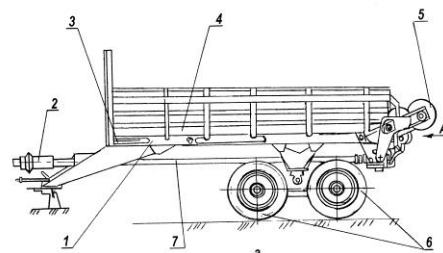
5. От чего зависит норма высева семян на пневматической сеялке СУПН-8?

- 1-
- 2-



6. Перечислите основные рабочие органы кузовного разбрасывателя ТОУ РОУ-6 и укажите их назначение.

- 1-
- 2-
- 3-



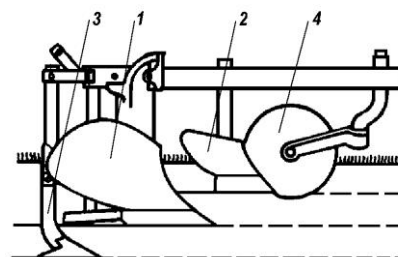
7. Чем регулируется напор рабочей жидкости в опрыскивателе ОПШ-15-01?

Вариант №6

Дополните:

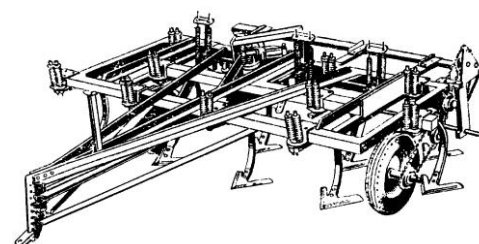
1. К рабочим органам плуга относятся:

- 1-корпус;
- 2-предплужник;
- 3-.....;
- 4-дисковый нож



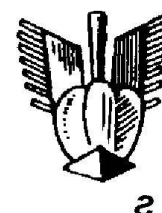
2. Глубина обработки почвы на противозерозионном культиваторе КПЭ-3,8 регулируется:

- а) сжатием компенсационных пружин;
- б) винтовым механизмом опорно-копирующих колес;
- в) перестановкой прицепа по понизителю;
- г) вращением регулировочной гайки относительно резьбовой втулки на штоке гидроцилиндра культиватора



3. Печечислите технологические операции, которые выполняются данным рабочим органом:

- 1-
- 2-



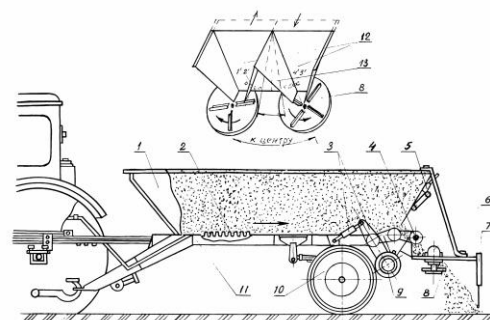
4. Перечислите рабочие органы зернотуковой сеялки СЗ-3,6:

- 1-
- 2-
- 3-
- 4-

5. От каких факторов зависит норма внесения ЖОУ жижезбрасывателем МЖТ-10?

- 1-
- 2-
- 3-

6. Посредством чего осуществляется привод питающего транспортера 1 РМГ-4?



7. Какие типы распыливающих наконечников используют на штанговых опрыскивателях?

- 1-
- 2-

Вариант №7

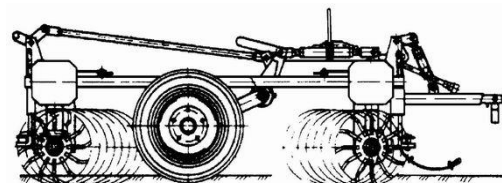
Укажите номер правильного ответа.

1. Где устанавливается дисковый нож при вспашке старопахотных почв?

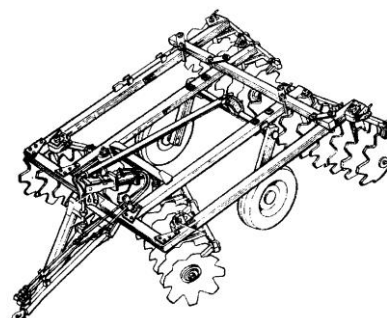
- а) перед задним корпусом;
- б) перед всеми корпусами;
- в) не ставится совсем;
- г) перед передним корпусом

2. Каким образом изменяется режим работы игольчатого диска бороны БИГ-3А?

- а) перестановкой между собой передних и задних батарей;
- б) поворотом батарей на 180°;
- в) перемещением ползунов на раме бороны;
- г) перестановкой прицепа на раме бороны

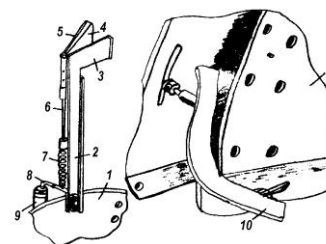


3. Укажите марку представленного орудия и какие технологические операции оно выполняет?



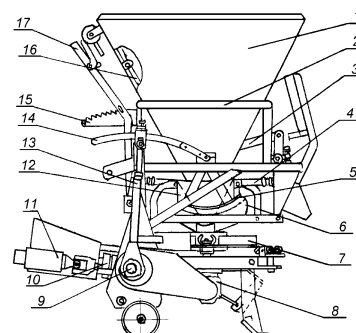
4. От чего зависит густота посадки при работе СКН-6А?

- 1-
- 2-

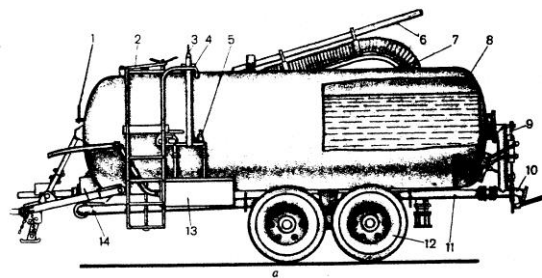


5. Привод рабочих органов разбрасывателя НРУ-0,5 осуществляется:

- а) от опорных колес;
- б) от вала отбора мощности трактора;
- в) от гидромотора;
- г) от автономного двигателя



6. Чем контролируется уровень заполнения цистерны ЖОУ жижезбрасывателя МЖТ-10?



7. Опрыскиватель ОПШ-15-01 по расходу рабочего раствора относится к следующему типу:

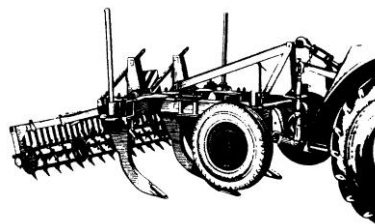
- а) полнообъемному;
- б) малообъемному;
- в) ультрамалообъемному.

### Вариант №8

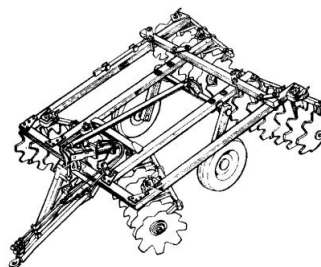
1. Чем устраняется перекос рамы навесного плуга в продольно-вертикальной плоскости?

- а) изменением длины ограничительных цепей нижних продольных тяг механизма навески трактора;
- б) изменением длины верхней продольной тяги механизма навески трактора;
- в) изменением длины правого раскоса механизма навески трактора;
- г) изменением длины левого раскоса механизма навески трактора

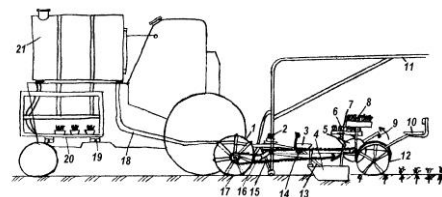
2. Укажите марку представленного орудия и для чего оно предназначено?



3. Чем регулируют глубину обработки у БДТ-3,0?



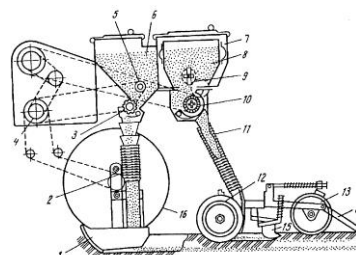
4. Для чего предназначена представленная машина?



5. Каким образом регулируют норму высева минеральных удобрений рассеивателем Л-116?

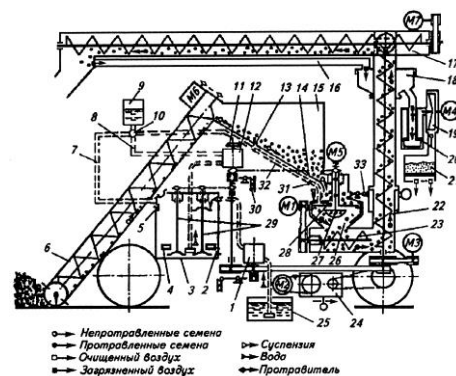
- 1-
- 2-

6. Чем регулируют глубину заделки семян на сеялке СО-4,2?



7. Из каких основных узлов состоит протравливатель семян ПС-10?

- 1-
- 2-
- 3-
- 4-
- 5-
- 6-
- 7-



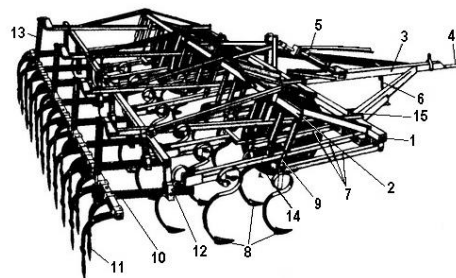
Вариант №9

1. Лемех корпуса плуга предназначен для:

- а) разрушения почвенного пласта; б) оборачивания почвенного пласта;
- в) подрезания и поднятия почвенного пласта; г) перемещения пласта в сторону

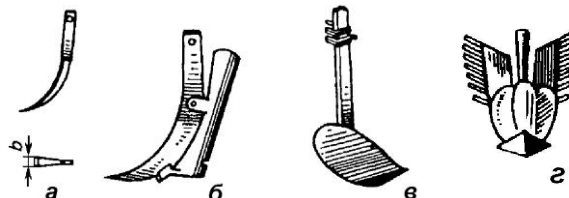
2. Культиватор КПС-4 предназначен:

- а) для междурядной обработки почвы;
- б) для минимальной обработки почвы;
- в) для чизельной обработки почвы;
- г) для сплошной обработки почвы



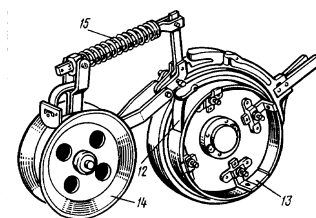
3. Какой рабочий орган пропашного культиватора используется для прикорневой подкормки растений?

- а) вариант а;
- б) вариант б;
- в) вариант в;
- г) вариант г



4. Какая сеялка оборудована представленным на схеме сошником?

- а) СЗ-3,6А
- б) СЗТ-3,6А
- в) СУПН-8А
- г) СО-4,2



5. Перечислите способы внесения минеральных удобрений:

- 1-
- 2-
- 3-

6. Норма внесения органических удобрений кузовным разбрасывателем РОУ-6 зависит от:

- а) частоты вращения измельчающего и разбрасывающего битеров;
- б) скорости питающего транспортера и скорости движения агрегата;
- в) высоты щели между заслонкой и подающим транспортером;
- г) частоты вращения разбрасывающих дисков



7. В связи с чем регулируют по высоте штангу опрыскивателя ОПШ-15-01?

Вариант №10

1. Глубину обработки почвы на плуге ПЛН-3-35 регулируют:

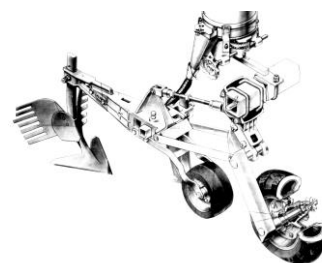
- а) гидросистемой механизма навески трактора;
- б) изменением длины верхней тяги механизма навески трактора;
- в) перестановкой стоек корпусов в державках;
- г) перемещением по высоте относительно рамы плуга опорно-копирующего колеса с помощью винтового механизма

2. Укажите почвообрабатывающее орудие, у которого глубина обработки не регулируется изменением угла атаки диска:

- а) БДТ-3,0; б) БИГ-3А; в) ЗККШ-6; г) БД-10

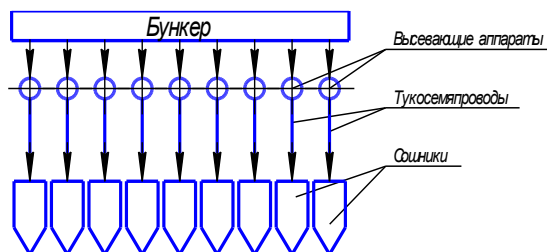
3. Глубина обработки на культиваторе КОН-2,8ПМ регулируется:

- а) с помощью нажимных штанг;
- б) изменением длины винтовой стяжки параллелограмного механизма рабочей секции;
- в) перестановкой стойки рабочего органа в державке грядиля;
- г) перестановкой по высоте опорно-копирующего колеса рабочей секции



4. Какая компоновочная схема сеялок представлена на изображенной иллюстрации?

- а) раздельно-агрегатная; б) моноблочная;
- в) секционная



5. Норма посадки клубней при независимом приводе ВОМа трактора при работе картофелесажалки СН-4Б зависит:

- а) от скорости движения агрегата;
- б) от смены звездочки на выходном валу редуктора сажалки;
- в) от изменения передаточного отношения от опорно-приводных колес сажалки к дисково-ложечному высеживающему аппарату;
- г) от числа ложечек на диске.

6. Какой тип туковывсевающего устройства устанавливается на комбинированных сеялках?

- а) катушечно-желобковый; б) тарельчато-скребковый;
- в) катушечно-штифтовый; г) дисковый

7. Чем регулируют расход рабочего раствора фунгицидов в протравливателе ПС-10?

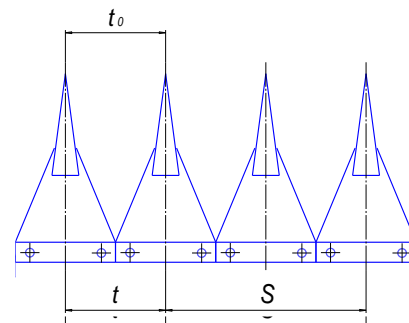
- 1) поворотом крана нагнетательной магистрали;
- 2) поворотом маховичка редукционного клапана;
- 3) поворотом маховичка насоса-дозатора;

**(Машины для уборки сельскохозяйственных культур и технологическое оборудование для послеуборочной обработки растениеводческой продукции)**

Вариант №1

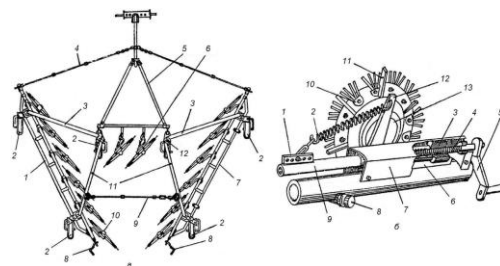
1. Какой тип сегментно-пальцевого режущего аппарата показан на схеме:

- а) аппарат нормального резания однопробежный;
- б) аппарат низкого резания;
- в) аппарат нормального резания двухпробежный;
- г) аппарат среднего резания.

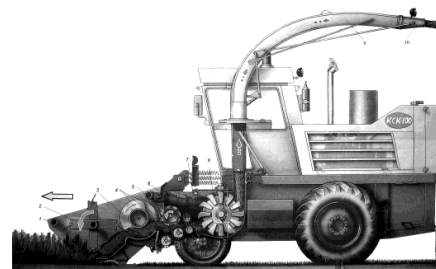


2. Какой тип граблей представлен на иллюстрации?

- 1-ротационный
- 2-роторный
- 3-колёсный
- 4-колёсно-пальцевый

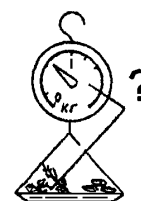


3. Как регулируется длина резки при работе представленной машины?



4. Укажите допустимые суммарные потери зерна за молотилкой зерноуборочного комбайна:

- а) 30кг/га; б) 1,5%; в) 2,5%

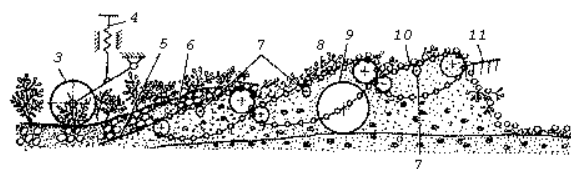
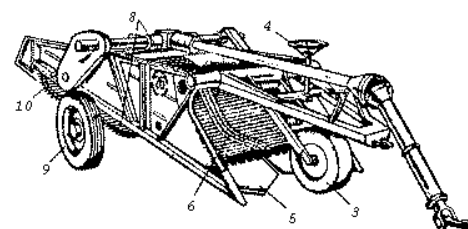


5. Клавишный соломотряс зерноуборочного комбайна предназначен:

- а) для вымолота зерна, оставшегося в колосьях;
- б) для вывода из молотилки соломистого вороха и выделения из него свободного зерна;
- в) для выделения из соломистого вороха свободного зерна;
- г) для выделения из соломистого вороха половы и сбины.

6. Сепарирующую способность картофелекопателя КСТ-1,4 регулируют:

- а) с помощью перестановки по высоте эллиптических встряхивающих звездочек основного и каскадного элеваторов;
- б) с помощью изменения просветов между прутками сепарирующих элеваторов;



- в) изменением амплитуды рабочей ветви прутковых элеваторов с помощью изменения эксцентриситета кривошипного механизма активных встряхивателей;
- г) изменением линейной скорости прутковых элеваторов с помощью изменения передаточных отношений цепных передач привода элеваторов.

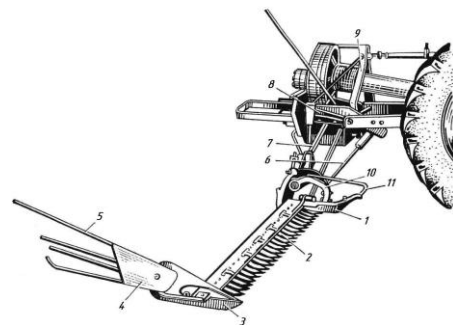
7. Какого типа очесывающий барабан установлен на льнокомбайне ЛК-4А?

- а) штифтового; б) гребневого; в) зубового; г) бильного

### Вариант №2

1. Центрирование ножа косилки с кривошипно-ползунным механизмом привода проводится:

- а) изменением положения пальцевого бруса косилки относительно ножа;
- б) изменением длины шпренгеля косилки;
- в) изменением положения пальца кривошипа на ведомом шкиве косилки;
- г) изменением длины телескопического шатуна механизма привода косилки.

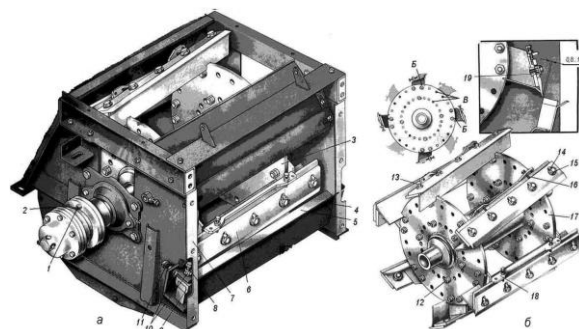


2. Рулонный пресс-подборщик имеет марку:

- а) ПС-1,6; б) ПК-1,6; в) ПР-Ф-145; г) ПСП-1,5

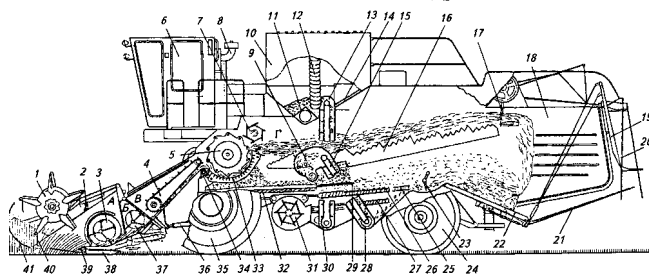
3. Зазор между лезвием ножей измельчающего барабана и режущей кромкой противорежущего бруса комбайна КСК-100А регулируется:

- а) путем перестановки противорежущего бруса относительно барабана с помощью регулировочных болтов;
- б) путем перестановки измельчающего барабана относительно противорежущего бруса с помощью регулировочных болтов;
- в) путем подкладывания регулировочных шайб между противорежущим брусом и корпусом камеры измельчения



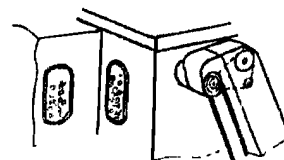
4. Перечислите рабочие органы жатвенной части зерноуборочного комбайна ДОН-1500Б

- 1
- 2
- 3
- 4



5. С целью уменьшения количества дробленого зерна, поступающего в бункер комбайна необходимо:

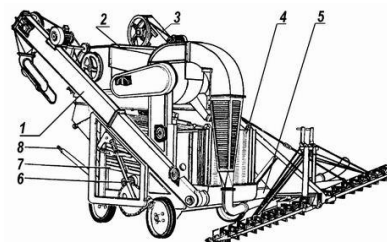
- а) увеличить подачу хлебной массы в молотильно-сепарирующее устройство;
- б) уменьшить зазоры в молотильном пространстве и увеличить частоту вращения молотильного барабана;



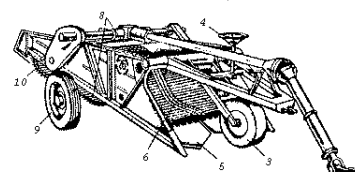
- в) изменить частоту вращения отбойного битера;
- г) увеличить зазоры в молотильном пространстве и уменьшить частоту вращения молотильного барабана.

6. Зерноочистительная машина ОВС-25 предназначена:

- а) для вторичной очистки и сортирования зерна;
- б) для предварительной очистки и сортирования зернового вороха;
- в) для сортирования зерна по его плотности



7. Каким образом регулируют глубину подкапывания на картофелекопатель КСТ-1,4?



### Вариант №3

1. Какой тип механизма привода рабочих органов (дисков с ножами) используется у косилки КДН-210 (КРН-2,1)?

- а) с верхним приводом;
- б) с нижним приводом;
- в) с комбинированным приводом.

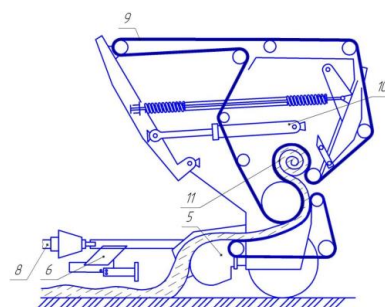
2. При переводе граблей ГВР-630 из режима ворошения в режим сгребания необходимо:

- а) уменьшить зазор между концами пружинных зубьев граблей и поверхностью почвы;
- б) уменьшить частоту вращения роторов;
- в) увеличить частоту вращения роторов;
- г) поменять граблины на роторах с криволинейными пружинными зубьями на граблины с прямыми зубьями.

3. Плотность прессования рулонов на пресс-подборщике ПРП-

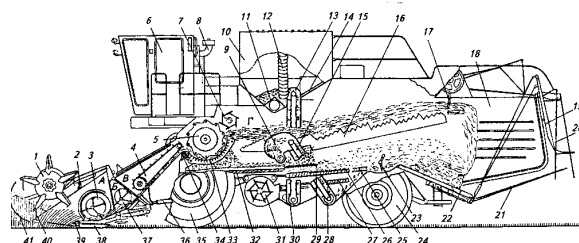
1,6 зависит от:

- а) величины давления масла в пневмогидроаккумуляторе;
- б) скорости движения агрегата;
- в) величины напора масла на слив через редукционный клапан в пневмогидроаккумулятор;
- г) величины зазора между прессующим валиком и приводным барабаном прессующих ремней.



4. Степень измельчения (длина резки) при работе кормоуборочного комбайна КСК-100А зависит:

- а) от величины зазора между режущей кромкой противорезающего бруса и лезвием ножей измельчающего барабана;
- б) от передаточного отношения цепной передачи, соединяющей ведущий и ведомый валы коробки передач питающе-измельчающего устройства комбайна;
- в) от частоты вращения измельчающего барабана;
- г) от скорости движения комбайна.

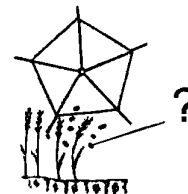


5. Какие системы входят в молотилку зерноуборочного комбайна ДОН-1500Б?

- а)
- б)
- в)
- г)

6. При повышенном вымолоде зерна на корню при работе мотовила жатки необходимо:

- а) опустить мотовило ниже;
- б) изменить вынос вала мотовила;
- в) изменить частоту вращения вала мотовила.



7. Картофелеуборочные комбайны КПК-3 и ККУ-2А отличаются друг от друга:

- а) наличием второго элеватора;
- б) наличием пальчиковой горки;
- в) подкапывающей секцией;
- г) наличием ботвоудаляющего устройства

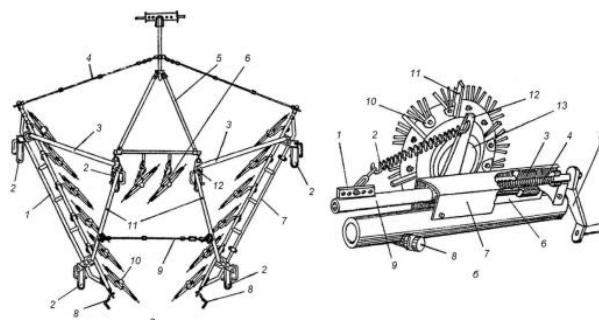
#### Вариант №4

1. Укажите марку косилки-плющилки:

- а) КС-Ф-2,1; б) КДН-210; в) КТП-6; г) КПС-5Г

2. В каком режиме работают представленные грабли?

- 1-сгребания
- 2-ворошения
- 3-оборачивания



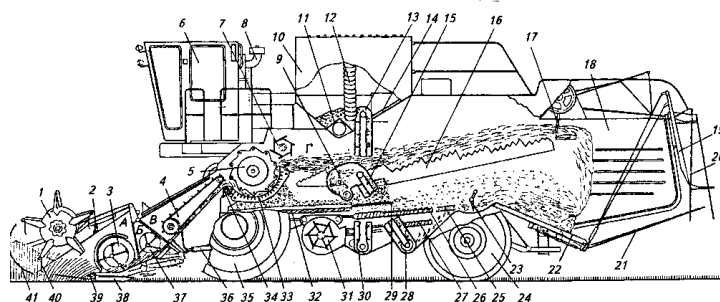
3. Опишите какие технологические операции проводят при заготовке сенажа?

4. Высота среза растений при работе самоходной косилки-плющилки КПС-5Г регулируется:

- а) с помощью гидравлической системы машины;
- б) с помощью перестановки опорно-копирующих башмаков жатки относительно её днища в вертикальной плоскости;
- в) с помощью перестановки полозков башмаков относительно днища жатки в вертикальной плоскости

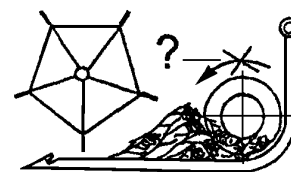
5. Какие элементы входят в состав МСУ зерноуборочного комбайна ДОН-1500Б?

- а)
- б)
- в)



6. Что необходимо сделать, чтобы предотвратить забивание хлебной массой в зазоре между шнеком и днищем жатки при отрегулированной предохранительной муфте?

- а) уменьшить вынос вала мотовила;
- б) уменьшить зазор между концами пальцев и днищем жатки;
- в) увеличить зазор между спиралью шнека и днищем жатки.



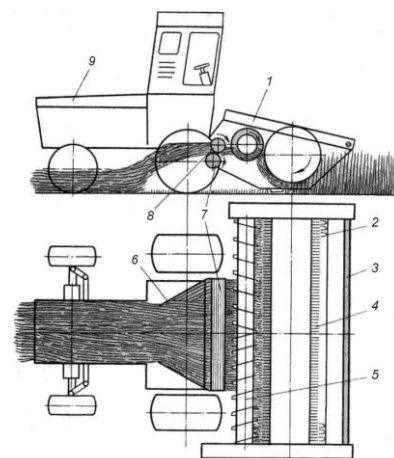
7. В какой из нижеперечисленных зерносушилок не рекомендуется сушить семенное зерно?

- а) напольной; б) барабанной; в) шахтной

Вариант №5

1. Перечислите рабочие органы представленной машины

- а)
- б)
- в)
- г)
- д)

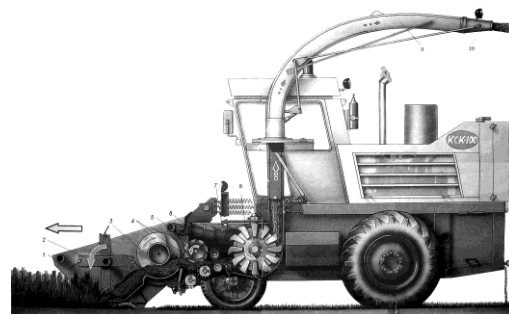


2. Какими адаптерами комплектуется данный кормоуборочный комбайн?

- а)
- б)
- в)

3. Какого типа механизм обеспечивает возвратно-поступательное движение ножа режущего аппарата жаток комбайнов семейства «Дон»?

- а) механизм «качающаяся вилка»;
- б) кривошипно-ползунный механизм;
- в) механизм «качающаяся шайба»

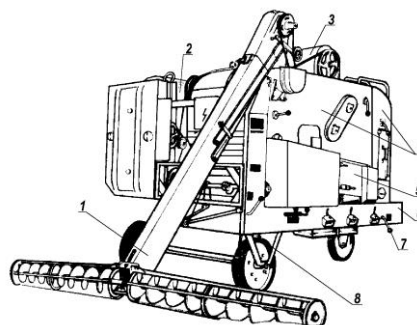


4. При работе зерноуборочного комбайна в бункер поступает большое количество примесей. Для устранения этого необходимо:

- а) увеличить частоту вращения молотильного барабана;
- б) увеличить угол наклона жалюзи верхнего решета системы очистки комбайна;
- в) уменьшить частоту вращения рабочего колеса центробежного вентилятора системы очистки комбайна;
- г) уменьшить угол наклона жалюзи решет грохота и увеличить частоту вращения рабочего колеса вентилятора комбайна.

5. Семяочистительная машина СМ-4 относится к следующему типу:

- а) воздушно-решетному;
- б) решетно-триерному;
- в) воздушно-решетно-триерному;
- г) воздушно-триерному.

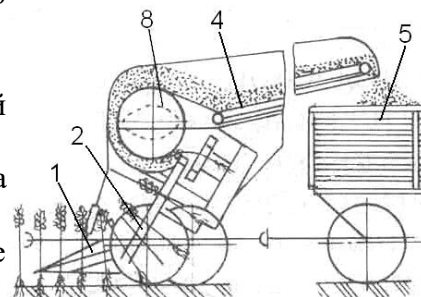


6. Максимальная температура нагрева при сушке семенного материала зерновых колосовых культур составляет:

- а) 35°C; б) 55°C; в) 48°C; г) 40°C.

7. Высоту тербления стеблей при работе льноуборочного комбайна регулируют:

- а) путем перестановки по высоте тербильных секций тербильного аппарата комбайна;
- б) путем изменения угла наклона тербильного аппарата комбайна посредством силового гидроцилиндра;
- в) с помощью винтового механизма на опорном колесе картера комбайна;
- г) с помощью регулирования положения тербильных роликов.

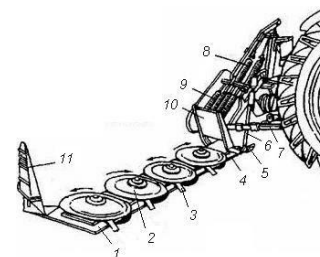


### Вариант №6

1. Чем регулируется давление на почву со стороны башмаков представленной косилки?

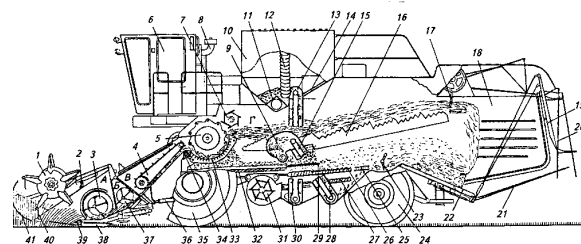
2. Жатка для срезания трав кормоуборочного комбайна КСК-100А имеет мотовило следующего типа:

- а) с жестким креплением планок (радиальное);
- б) эксцентриковое;
- в) кулачковое



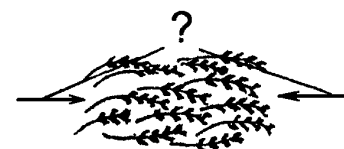
3. Какие элементы входят в состав системы очистки зерноуборочного комбайна ДОН-1500Б?

- а)
- б)
- в)
- г)
- д)
- е)



4. Подбор стеблей из валков при движении комбайна проводится:

- а) со стороны комля;
- б) с любой стороны;
- в) со стороны колоса



5. Разделение зернового вороха по длине проводится:

- а) на плоских решетках с круглыми отверстиями;

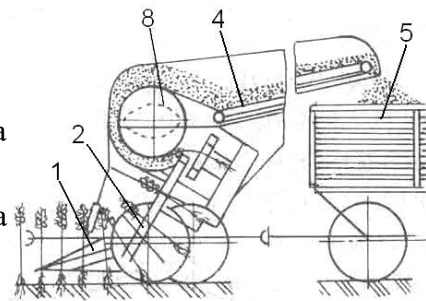
- б) на плоских решетках с прямоугольными отверстиями;
- в) на цилиндрических решетках с круглыми отверстиями;
- г) на цилиндрических триерах.

6. В какой из нижеперечисленных зерносушилок сушка материала происходит в неподвижном слое?

- а) барабанной; б) шахтной; в) напольной

7. При большом содержании в льноворохе путанины необходимо:

- а) уменьшить частоту вращения гребневого барабана льнокомбайна;
- б) увеличить степень натяжения зажимного транспортера льнокомбайна;
- в) увеличить степень прижатия верхней ветви зажимного транспортера льнокомбайна к нижней



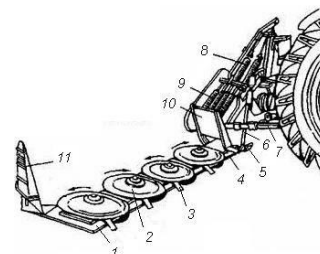
### Вариант №7

1. Что обозначают позиции 2 и 3 на приведённой иллюстрации?

2. Дайте определение, что такое сенаж?

3. Питающий аппарат кормоуборочного комбайна КСК-100А имеет:

- а) два верхних и два нижних вальца;
- б) три верхних и два нижних вальца;
- в) два верхних и три нижних вальца;
- г) три верхних и три нижних вальца



4. Перечислите основные факторы, влияющие на качество обмолота хлебной массы зерноуборочным комбайном

- а)
- б)
- в)
- г)

5. Для какой цели предназначены продольные гребни, закрепленные на транспортной (стрясной) доске системы очистки комбайна?

- а) для придания доске продольной жесткости;
- б) для улучшения транспортирования зернового вороха;
- в) для предотвращения сдвига зернового вороха в одну сторону при поперечных наклонах комбайна и улучшения транспортирования вороха

6. В зерноочистительных машинах решето Г называется:

- а) подсевным; б) зерноуловительным; в) сортировальным; г) разделительным



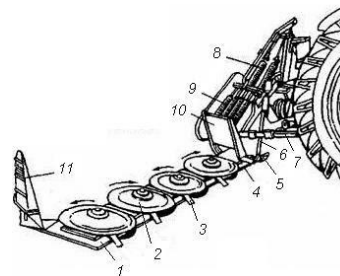
7. Максимальная степень заполнения влажным зерном сушильной камеры барабанных зерносушилок составляет:

- а) 100%; б) 50%; в) 15%; г) 25%

### Вариант №8

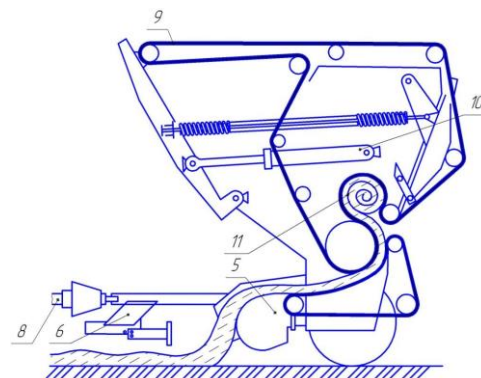
1. Укажите марку приведённой косилки

2. Что обозначают на схеме указанные позиции?



5-

9-



3. Опишите технологические операции, проводимые при заготовке силоса.

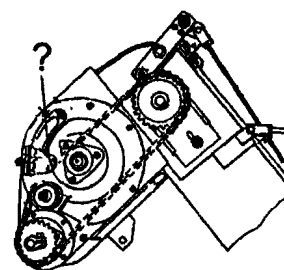
4. При увеличении потерь свободного зерна после сепаратора соломистого вороха необходимо:

- а) уменьшить частоту вращения рабочего колеса вентилятора системы очистки комбайна;  
б) очистить от элементов хлебной массы решетку подбарабаша и жалюзийную решетку клавиш соломотряса;  
в) изменить зазоры в молотильном пространстве



5. Домолачивающее устройство какого типа устанавливается на комбайнах семейства «Дон»?

- а) штифтового;  
б) бильного;  
в) зубового



6. Для выделения из зерновой массы мелких примесей предназначен:

- а) овсюжный триер;  
б) пневмосортировальный стол;  
в) кукольный триер

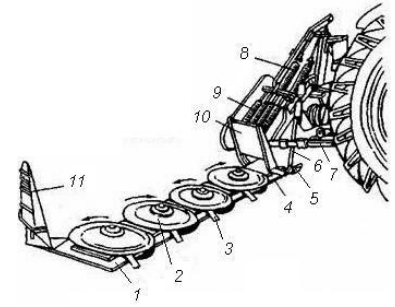
7. При сушке зерна с незначительной влажностью сушилка СЗШ-16 работает:

- а) в параллельном режиме;  
б) в комбинированном режиме;  
в) в последовательном режиме

Вариант №9

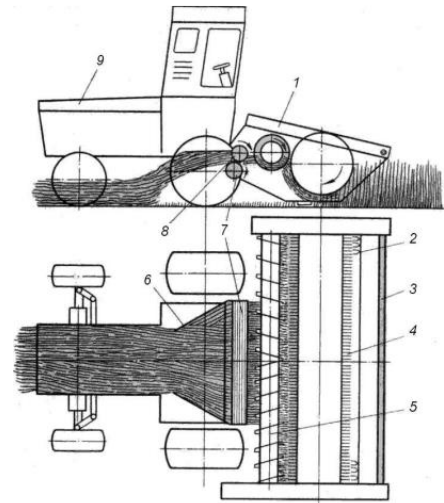
1. К какому типу по принципу резания относится режущий аппарат приведенной косилки?

- а) подпорному
- б) безподпорному
- в) комбинированному



2. Перечислите технологические регулировки представленной машины:

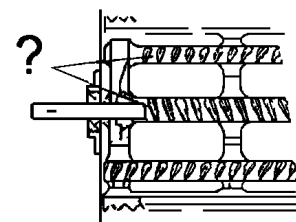
- а)
- б)
- в)



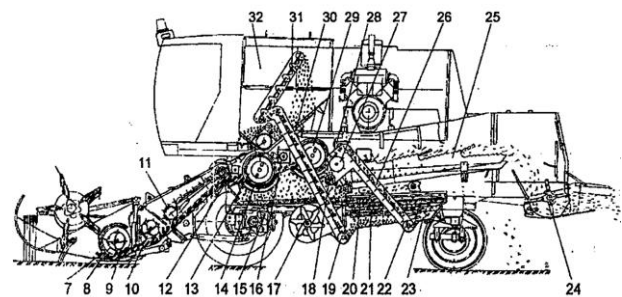
3. Опишите, какие технологические операции проводят при заготовке прессованного сена?

4. Для какой цели смежные бичи молотильного барабана комбайна имеют противоположное направление рифов?

- а) для снижения интенсивности износа рифов бичей;
- б) для уравнивания осевого давления на подшипники вала барабана;
- в) для повышения эффективности процесса обмолота



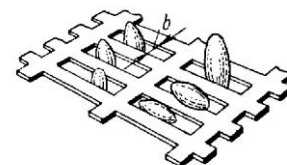
5. Что обозначает позиция 24 на представленной схеме?



6. При переводе семяочистительной машины СМ-4 из режима получения продовольственного зерна в режим получения семян её производительность:

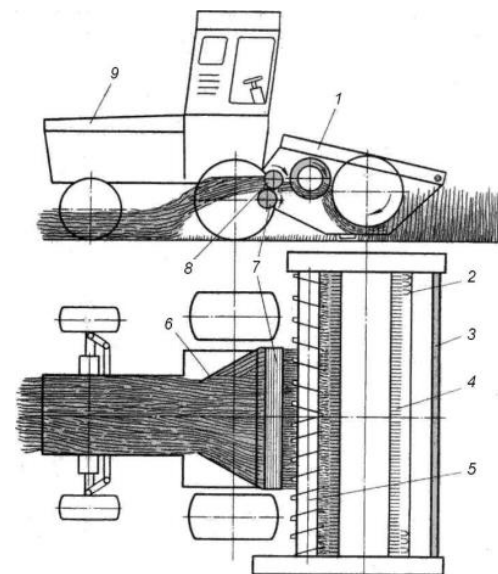
- а) уменьшится; б) увеличится; в) не изменится

7. По какому геометрическому размеру осуществляется разделение компонентов зерновой смеси на рабочем органе представленного на данной иллюстрации?



Вариант №10

1. Какую функцию выполняют и для каких целей используются рабочие органы представленной машины с позициями 7 и 8?

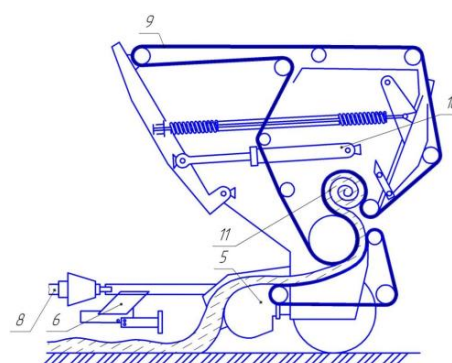


2. Какой тип режущего аппарата используется на косилке КС-2,1?

- а) сегментный; б) пальцевый; в) ножевой; г) сегментно-пальцевый

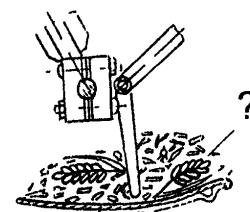
3. К какому типу относится представленный пресс-подборщик?

- а) с постоянной камерой прессования  
 б) с переменной камерой прессования  
 в) с комбинированной камерой прессования

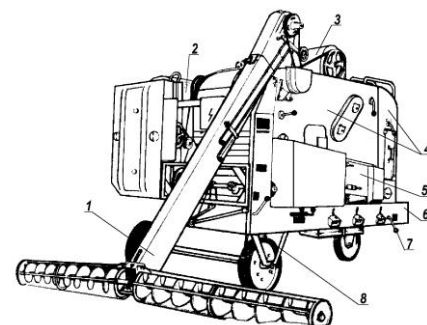


4. При потерях с половой необмолоченных колосьев необходимо:

- а) приоткрыть жалюзи нижнего решета и увеличить частоту вращения молотильного барабана;  
 б) приоткрыть жалюзи верхнего решета, увеличить частоту вращения рабочего колеса вентилятора;  
 в) приоткрыть жалюзи верхнего решета и удлинителя, увеличить угол наклона удлинителя, уменьшить зазоры в молотильном пространстве.



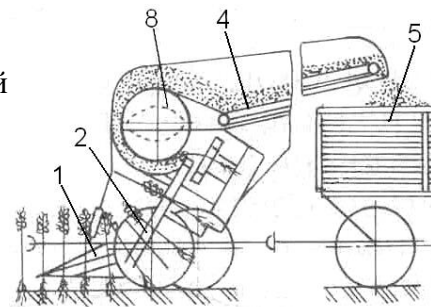
5. Какие системы входят в состав семяочистительной машины СМ-4?



6. Перечислите способы уборки картофеля:

- а)
- б)
- в)

7. Что необходимо сделать, чтобы уменьшить потери стеблей льна при их тереблении?



С целью контроля усвоения обучающимися содержания дисциплины после изучения разделов на 3-м курсе проводится экзамен. Формой контроля полученных знаний на отдельной лабораторной работе или практического занятия являются письменный отчет студента. Вопросы разделов дисциплины «Сельскохозяйственные машины», выделенных на самостоятельное изучение, контролируются в течение семестра на коллоквиумах путём предоставления студентами конспектов лекций, отчетов. Часть самостоятельно изучаемого материала выносится на выполнение контрольной работы.

Внеаудиторная СРС при изучении дисциплины «Сельскохозяйственные машины» включает следующие виды деятельности:

- проработку учебного материала (по конспектам, учебной и научной литературе);
- выполнение контрольной работы;
- подготовку к выполнению и сдаче лабораторных работ;
- подготовку к коллоквиумам и экзамену;
- выполнение контрольных заданий по СРС, самотестирование по контрольным вопросам (тестам).

### 3.1 Комплект вопросов к экзамену в 4-м семестре (3-м курсе ЗФО)

1. Способы обработки почвы. Классификация почвообрабатывающих машин и орудий. Основные агротехнические требования, предъявляемые к ним.
2. Виды основной обработки почвы. Классификация плугов и их рабочих органов.
3. Классификация почвообрабатывающих машин и орудий для поверхностной обработки почвы. Конструкции их рабочих органов.
4. Виды операций, используемые при междурядной обработке почвы под пропашные культуры. Устройство и правила эксплуатации культиватора КОН-2,8ПМ.
5. Классификация почвообрабатывающих машин и орудий для безотвальной (противоэрозионной) обработки почвы. Конструкции их рабочих органов.
6. Способы посева сельскохозяйственных культур. Классификация сеялок. Основные агротехнические требования, предъявляемые к ним.
7. Классификация рабочих органов машин для посева сельскохозяйственных культур.
8. Способы посадки сельскохозяйственных культур. Классификация посадочных машин.

9. Способы внесения минеральных удобрений. Классификация машин для внесения туков и агротехнические требования, предъявляемые к ним.
10. Типы рабочих органов разбрасывателей минеральных удобрений и туковых сеялок.
11. Классификация машин для внесения органических удобрений. Агротехнические требования, предъявляемые к ним.
12. Типы подающих и разбрасывающих рабочих органов кузовных разбрасывателей ТОУ.
13. Способы химической защиты растений и используемые для этого машины. Агротехнические требования, предъявляемые к ним.
14. Классификация опрыскивателей и протравливателей. Основные рабочие органы опрыскивателей, типы распыливающих наконечников.
15. Назначение, устройство и правила эксплуатации плугов ПЛН-3-35 и ППО-5/6-35.
16. Назначение, устройство плуга ПЧ-2,5 и подготовка его к эксплуатации.
17. Подготовка пахотного агрегата к работе на базе универсально-пропашного трактора. Его работа в поле.
18. Подготовка пахотного агрегата к работе на базе гусеничного трактора. Его работа в полевых условиях.
19. Назначение, устройство, технологический процесс и правила эксплуатации тяжелой дисковой бороны БДТ-3,0.
20. Назначение, устройство и подготовка к работе культиватора глубокорыхлителя КПП-2,2.
21. Назначение, устройство, технологический процесс и правила эксплуатации культиватора КШП-8.
22. Назначение, устройство, технологический процесс и правила эксплуатации почвообрабатывающей фрезы ФБН-1,5.
23. Назначение, устройство, технологический процесс и правила эксплуатации культиватора КБМ-4,2Н.
24. Назначение, устройство, технологический процесс и правила эксплуатации культиватора КПЭ-3,8.
25. Назначение, устройство, технологический процесс и правила эксплуатации игольчатой бороны БИГ-3А.
26. Назначение, устройство, технологический процесс и правила эксплуатации луцильника ЛДГ-5.
27. Назначение, устройство, технологический процесс и правила эксплуатации зубовых борон и катка ЗККШ-6.
28. Назначение, устройство, технологический процесс и правила эксплуатации комбинированного агрегата ДАКН-4.
29. Назначение, устройство, функциональная схема и правила эксплуатации разбрасывателя туков Amazone ZA-M 900.
30. Назначение, устройство, функциональная схема и правила эксплуатации кузовного разбрасывателя минеральных удобрений МВУ-8.
31. Назначение, устройство, и принцип работы машин для внесения ТОУ: РОУ-6 и ПРТ-10. Правила их эксплуатации.
32. Назначение, устройство, функциональная схема и правила эксплуатации жижезабрасывателя МЖТ-10.
33. Назначение, устройство, функциональная схема и настройка на заданный режим работы протравливателя семян ПС-10.
34. Назначение, устройство, функциональная схема и подготовка к работе опрыскивателей ОП-2000 и JARMET P 128/7.
35. Назначение, устройство, функциональная схема рядовой сеялки СЗ-3,6А. Настройка её на заданную норму высева семян и туков, регулирование глубины их заделки.
36. Назначение, устройство, функциональная схема и правила эксплуатации овощной сеялки СО-4,2.
37. Назначение, устройство и правила эксплуатации пневматической сеялки СУПН-8А.

38. Назначение, устройство, функциональная схема картофелесажалки КСМ 4(СН-4Б). Настройка её на заданную густоту и глубину посадки.
39. Назначение, устройство и правила эксплуатации картофелесажалки Л-201.
40. Назначение, устройство, функциональная схема и правила эксплуатации рассадопосадочной машины СКН-6А.
41. Классификация машин для скашивания стебельчатых культур.
42. Классификация режущих аппаратов уборочных машин.
43. Способы и технологические процессы заготовки сена, используемые для этого машины и требования, предъявляемые к ним.
44. Технологические операции при заготовке силоса, сенажа и витаминно-травяной муки. Агротехнические требования, предъявляемые к ним и применяемые для их выполнения машины.
45. Классификация граблей и пресс-подборщиков сено-соломистых материалов.
46. Способы уборки зерновых культур с использованием зерноуборочных комбайнов.
47. Способы уборки зерновых культур со сбором всего биологического урожая и очесом на корню.
48. Классификация зерноуборочных комбайнов и их МСУ. Компонентные схемы зерноуборочных комбайнов.
49. Назначение, устройство, функциональная схема и правила эксплуатации косилок КС-Ф - 2,1 и КДН-210.
50. Назначение, устройство, функциональная схема самоходной косилки-плющилки КПС-5Г при работе с жаткой и плющильным аппаратом. Основные технологические и эксплуатационные регулировки машины.
51. Назначение, устройство, функциональная схема и правила эксплуатации косилки-измельчителя «Полесье-1500».
52. Назначение, устройство, принцип работы и правила эксплуатации граблей ГВР-630.
53. Назначение, устройство, функциональная схема и правила эксплуатации рулонных пресс-подборщиков ПРП-1,6 и ПР-Ф-145.
54. Назначение, устройство и подготовка к работе жатки для уборки трав кормоуборочного комбайна КСК-100А.
55. Назначение, устройство принцип работы питающе-измельчающего аппарата кормоуборочного комбайна КСК-100А. Его основные технологические и эксплуатационные регулировки, возможные неисправности в работы и методы их устранения.
56. Назначение, устройство и правила эксплуатации гидравлической системы комбайна КСК-100А.
57. Назначение, устройство, принцип работы и основные регулировки режущего аппарата, мотвила, шнека и наклонной камеры жатки зерноуборочного комбайна ДОН-1500Б.
58. Назначение, устройство, принцип работы и правила эксплуатации МСУ и сепаратора грубого вороха зерноуборочного комбайна ДОН-1500Б.
59. Назначение, устройство и основные регулировки системы очистки и измельчающе-разбрасывающего устройства зерноуборочного комбайна ДОН-1500Б.
60. Назначение, устройство и принцип работы гидростатического привода ведущих колес самоходных уборочных машин.
61. Способы уборки льна-долгунца, используемые для этого машины и агротехнические требования, предъявляемые к ним.
62. Способы уборки картофеля. Агротехнические требования, предъявляемые к картофелеуборочным машинам.
63. Назначение и классификация подкапывающих рабочих органов картофелеуборочных машин. Принципы сепарации клубней от почвы. Классификация сепарирующих рабочих органов картофелеуборочных машин.
64. Цели и задачи, способы и рабочие органы для очистки и сортирования зернового вороха. Агротехнические требования к ним.

- 65.Классификация машин и решет для очистки и сортирования зернового вороха. Подбор решет и регулирование воздушного потока в аспирационных системах семяочистительных машин.
- 66.Способы сушки зернового вороха. Классификация зерносушилок.
- 67.Режимы сушки зернового вороха. Контроль качества процесса сушки зерна.
- 68.Назначение, устройство, функциональная схема и правила эксплуатации ворохоочистителя ОВС-25.
- 69.Назначение, устройство, функциональная схема и правила эксплуатации семяочистительной машины СМ-4.
- 70.Назначение, устройство, функциональная схема и правила эксплуатации пневмосортировального стола СПС-5.
- 71.Шахтная зерносушилка СЗШ-16: устройство, работа, регулирование
- 72.Назначение, устройство, функциональная схема и правила эксплуатации зерносушилки барабанного типа СЗСБ-8
- 73.Назначение, устройство, функциональная схема и правила эксплуатации картофелекопателя КСТ -1,4.
- 74.Назначение, устройство и регулирование подкапывающей секции, ботвоудаляющего устройства и пальчиковой горки картофелеуборочных комбайнов.
- 75.Назначение, устройство и регулирование сепарирующих рабочих органов картофелеуборочных комбайнов.
- 76.Назначение, устройство, технологический процесс и правила эксплуатации картофелесортировального пункта КСП-15В (Б).
- 77.Назначение, устройство и принцип работы гидростатического привода ведущих колес самоходных уборочных машин.
- 78.Назначение, устройство и правила эксплуатации машины для уборки столовых корнеплодов ЕМ-11 (ММТ-1).
- 79.Назначение, устройство и функциональная схема стационарного пункта доработки моркови ПСК-6.
- 80.Кусторезы ДП-24 и МТП-43Х: устройство, работа, регулирование.
- 81.Камнеуборочные машины УКП-0,6 и КУМ-1,2: устройство, работа, регулирование.
- 82.Дальнеструйный навесной дождеватель ДДН-70: устройство и работа.
- 83.Самоходная дождевальная машина «Фрегат ДМУ»: устройство и работа.
84. Классификация машин и рабочих органов для проведения культуртехнических работ и освоения новых земель. Рабочие органы землеройных машин.

Кроме того, в качестве оценочных средств для контроля и оценки полученных знаний по дисциплине «Сельскохозяйственные машины» для обучающихся по направлению подготовки 35.03.06 – «Агроинженерия» используются нижеприведённые оценочные средства.

### 3.1.1.УСТНЫЙ ОПРОС

Устный опрос позволяет оценить знания и кругозор обучающегося, умение логически построить ответ, владение монологической речью и иные коммуникативные навыки. Устный опрос обладает большими возможностями воспитательного воздействия преподавателя, т.к. при непосредственном контакте создаются условия для его неформального общения с обучающимся.

Устный опрос позволяет выявить детали, которые по каким-то причинам оказались недостаточно осмысленными в ходе учебных занятий и при подготовке к зачёту или экзамену.

#### **Критерии оценивания устного опроса:**

Развернутый ответ обучающегося должен представлять собой связное, логически последовательное сообщение на заданную тему, показывать его умение применять определения, правила в конкретных случаях.

Критерии оценивания:

- 1) полнота и правильность ответа;
- 2) степень осознанности, понимания изученного;
- 3) языковое оформление ответа.

Оценка **«отлично»** ставится, если обучающийся полно излагает материал (отвечает на вопрос), дает правильное определение основных понятий; обнаруживает понимание материала, может обосновать свои суждения, применить знания на практике, привести необходимые примеры не только из учебника, но и самостоятельно составленные; излагает материал последовательно и правильно с точки зрения норм языка.

Оценка **«хорошо»** ставится, если обучающийся дает ответ, удовлетворяющий тем же требованиям, что и для оценки «отлично», но допускает 1...2 ошибки, которые сам же исправляет, и 1...2 недочета в последовательности и языковом оформлении излагаемого.

Оценка **«удовлетворительно»** ставится, если обучающийся обнаруживает знание и понимание основных положений данной темы, но излагает материал неполно и допускает неточности в определении понятий или формулировке терминов; не умеет достаточно глубоко и доказательно обосновать свои суждения и привести свои примеры; излагает материал непоследовательно и допускает ошибки в языковом оформлении излагаемого.

Оценка **«неудовлетворительно»** ставится, если обучающийся обнаруживает незнание большей части соответствующего вопроса, допускает ошибки в формулировке определений и терминов, искажающие их смысл, беспорядочно и неуверенно излагает материал. Оценка «2» отмечает такие недостатки в подготовке, которые являются серьезным препятствием к успешному овладению последующим материалом.

### 3.1.2. КОНСПЕТИРОВАНИЕ ЛЕКЦИЙ

#### **Критерии оценивания конспектов:**

Оценка **«отлично»** выставляется обучающемуся, если демонстрируются полнота использования учебного материала, логика изложения (наличие схем, количество смысловых связей между понятиями), наглядность (наличие рисунков, символов и пр.; аккуратность выполнения, читаемость конспекта, грамотность (терминологическая и орфографическая), опорные сигналы – слова, словосочетания, символы, самостоятельность при составлении.

Оценка **«хорошо»** выставляется обучающемуся, если демонстрируются использование учебного материала неполное, недостаточно логично изложено (наличие схем, количество смысловых связей между понятиями), наглядность (наличие рисунков, символов и пр.; аккуратность выполнения, читаемость конспекта, грамотность (терминологическая и орфографическая), отсутствие связанных предложений, только опорные сигналы – слова, словосочетания, символы, самостоятельность при составлении.

Оценка **«удовлетворительно»** выставляется обучающемуся, если демонстрируются использование учебного материала неполное, недостаточно логично изложено (наличие схем, количество смысловых связей между понятиями), наглядность (наличие рисунков, символов, и пр.; аккуратность выполнения, читаемость конспекта, грамотность (терминологическая и орфографическая), опорные сигналы – слова, словосочетания, символы., прослеживается несамостоятельность при составлении.

Оценка **«неудовлетворительно»** выставляется обучающемуся, если демонстрируются использование учебного материала неполное, отсутствуют схемы, количество смысловых связей между понятиями, отсутствует наглядность (наличие рисунков, символов, и пр.; аккуратность выполнения, читаемость конспекта, допущены ошибки терминологические и орфографические, отсутствуют опорные сигналы – слова, словосочетания, символы, несамостоятельность при составлении.

### ОБЩИЕ РЕКОМЕНДАЦИИ ОБУЧАЮЩИМСЯ ПО СОСТАВЛЕНИЮ КОНСПЕКТА

1. Слушая изучаемый материал в первый раз, разделите его на основные смысловые части, выделите главные мысли, сформулируйте выводы.

2. Наиболее существенные положения изучаемого материала (тезисы) последовательно и кратко излагайте своими словами или приводите в виде цитат.



3. Включайте в конспект не только основные положения, но и обосновывающие их выводы, конкретные факты и примеры (без подробного описания).

4. Составляя конспект, записывайте отдельные слова сокращённо, выписывайте только ключевые слова, применяйте условные обозначения.

5. Для того чтобы форма конспекта отражала его содержание, располагайте абзацы «ступеньками», подобно пунктам и подпунктам плана, применяйте разнообразные способы подчеркивания, используйте карандаши и ручки разного цвета.

6. Отмечайте непонятные места, новые термины.

### 3.1.3. ВЫПОЛНЕНИЕ ЛАБОРАТОРНЫХ ЗАНЯТИЙ

#### **Критерии оценивания лабораторного занятия:**

Оценка **«отлично»** выставляется, если обучающийся имеет глубокие знания учебного материала по теме лабораторной работы, показывает усвоение взаимосвязи основных понятий используемых в работе, смог ответить на все уточняющие и дополнительные вопросы. Обучающийся демонстрирует знания теоретического и практического материала по теме лабораторной работы, определяет взаимосвязи между показателями задачи, даёт правильный алгоритм решения, определяет междисциплинарные связи по условию задания.

Оценка **«хорошо»** выставляется, если обучающийся показал знание учебного материала, усвоил основную литературу, смог ответить почти полно на все заданные дополнительные и уточняющие вопросы. Обучающийся демонстрирует знания теоретического и практического материала по теме лабораторной работы, допуская незначительные неточности при решении задач, имея неполное понимание междисциплинарных связей при правильном выборе алгоритма решения задания.

Оценка **«удовлетворительно»** выставляется, если обучающийся в целом освоил материал лабораторной работы, ответил не на все уточняющие и дополнительные вопросы. Обучающийся затрудняется с правильной оценкой предложенной задачи, даёт неполный ответ, требующий наводящих вопросов преподавателя, выбор алгоритма решения задачи возможен при наводящих вопросах преподавателя.

Оценка **«неудовлетворительно»** выставляется обучающемуся, если он имеет существенные пробелы в знаниях основного учебного материала лабораторной работы, который полностью не раскрыл содержание вопросов, не смог ответить на уточняющие и дополнительные вопросы. Обучающийся даёт неверную оценку ситуации, неправильно выбирает алгоритм действий.

### 3.1.4. ТЕСТИРОВАНИЕ

Тест является простейшей формой контроля, направленной на проверку владения терминологическим аппаратом, современными информационными технологиями и конкретными знаниями в области фундаментальных и прикладных дисциплин. Тест состоит из небольшого количества элементарных задач; может предоставлять возможность выбора из перечня ответов; занимает часть учебного занятия (10...30мин); правильные решения разбираются на том же или следующем занятии. Частота тестирования определяется преподавателем.

Среди преимуществ педагогических тестов перед традиционными методами контроля в вузе можно выделить следующие:

-во-первых, они позволяют повысить объективность контроля, исключить влияние на оценку побочных факторов, таких как личность преподавателя и самого обучающегося, их взаимоотношения и т. п.;

-во-вторых, оценка, получаемая с помощью теста, более дифференцирована;

-в-третьих, тестирование обладает более высокой эффективностью, чем традиционные методы контроля. Его можно одновременно проводить как в группе, так и на курсе или в вузе. При этом обработка результатов тестирования с использованием специальных «ключей» для теста производится намного быстрее, чем, например, проверка письменной контрольной работы;

-в-четвертых, показатели тестовых заданий ориентированы на измерение усвоения ключевых понятий, тем, элементов учебной программы, а не конкретной совокупности знаний, как это имеет место при традиционной оценке.

-в-пятых, они обычно компактны и, как правило, легко поддаются автоматизации.

Тесты помогают получить более объективные оценки уровня знаний, умений, навыков, проверить соответствие требований к подготовке выпускников заданным стандартам, выявить пробелы в их подготовке и подготовленности.

#### **Критерии оценивания тестов**

Критерии выставления оценок за тест, состоящий из семи вопросов.

Время выполнения работы: 10...12 мин.

Оценка «**отлично**» – 7 правильных ответов;

Оценка «**хорошо**» – 5...6 правильных ответов;

Оценка «**удовлетворительно**» – 4 правильных ответа;

Оценка «**неудовлетворительно**» – менее 4 правильных ответов.

При подготовке к экзамену обучающиеся путём самоконтроля по контрольным вопросам (тестам), нашедшим отражение в представленной рабочей программе, более убедительно осваивают изучаемый материал по дисциплине. Это обусловлено тем, что тесты рассматривают весь спектр машин и оборудования, используемых при проведении технологических операций по возделыванию, уборке и послеуборочной обработке основных сельскохозяйственных культур, выращиваемых в нашей зоне.

Кроме того, правильность ответов на контрольные вопросы предусматривает ознакомление обучающимися с большим массивом соответствующей информации, которая представлена в учебной, специальной и методической литературе, находящейся в библиотечном фонде академии.

#### **3.1.5 КОНТРОЛЬНАЯ РАБОТА (для обучающихся на ЗФО)**

Выполнение контрольной работы в межсессионный период позволяет обучающимся ознакомиться с назначением, общим устройством, схемой функционирования и правилами эксплуатации основных сельскохозяйственных машин и орудий, задействованных в отрасли растениеводства нашего региона. Наряду с этим обучающиеся рассматривают принципы технологических процессов протекающих во время взаимодействия рабочих органов машин с объектом обработки.

Контрольная работа должна быть завершена до начала основной сессии и сдана в деканат, а потом на кафедру. Ведущий дисциплину преподаватель проверяет правильность выполнения работы и допускает (или не допускает) её к защите автором. Контрольная работа защищается обучающимся в начале основной сессии, что является допуском его к основным занятиям по дисциплине.

На защиту выносятся вопросы, связанные с материалом тех заданий, которые были рассмотрены автором при выполнении контрольной работы.

#### **3.2 Методические материалы**

Зачёт проводится в виде устного ответа по пройденному материалу, так и по тестам в бумажном варианте, или в онлайн трансляции. Обучающимся выдаётся билет с тестами и даётся время на подготовку, не менее 45 мин. После чего, они так же в устной форме отвечают на вопросы, содержащиеся в билете. Ответ оценивается по выше приведённым критериям.

По дисциплине «Сельскохозяйственные машины» проводится экзамен на третьем курсе. Студентам выдаются экзаменационные вопросы, входящие в билеты.

Экзамен проводится по экзаменационным билетам. Студентам выдаётся билет с вопросами и даётся время на подготовку, не менее 45 мин. После чего, они так же в устной форме отвечают на вопросы, содержащиеся в билете используя серийные образцы сельскохозяйственных машин и технологического оборудования, а также макеты или наглядные пособия.

Условия и порядок проведения экзамена даны в Приложении № 2 к положению ПВД-07 «О проведении текущего контроля успеваемости и промежуточной аттестации обучающихся».

Ответ оценивается по нижеприведённым критериям.

## ПРИМЕР ЭКЗАМЕНАЦИОННОГО БИЛЕТА И ОТВЕТОВ НА НЕГО

<b>Федеральное государственное бюджетное образовательное учреждение высшего образования «Верхневолжский агробихотехнологический университет»</b>			
Факультет	Инженерно-экономический		
Кафедра	Технические системы в агробизнесе		
Специальность (направление)	35.03.06 – «Агроинженерия»		
Дисциплина	Сельскохозяйственные машины		
Форма обучения	Очная, заочная, очно-заочная	Курс	2 (3) Семестр 4
<b>Экзаменационный билет №1</b>			
1. Виды обработки почвы. Классификация почвообрабатывающих машин и орудий. Основные агротехнические требования, предъявляемые к ним.			
2. Назначение, устройство, функциональная схема и настройка на заданный режим работы протравливателя семян ПС-10.			
3. Назначение, устройство, функциональная схема и правила эксплуатации ворохоочистителя ОВС-25.			
Утверждаю:			
Зав. кафедрой	_____	В.В.Рябинин	
	(подпись)		

С оценкой «отлично»

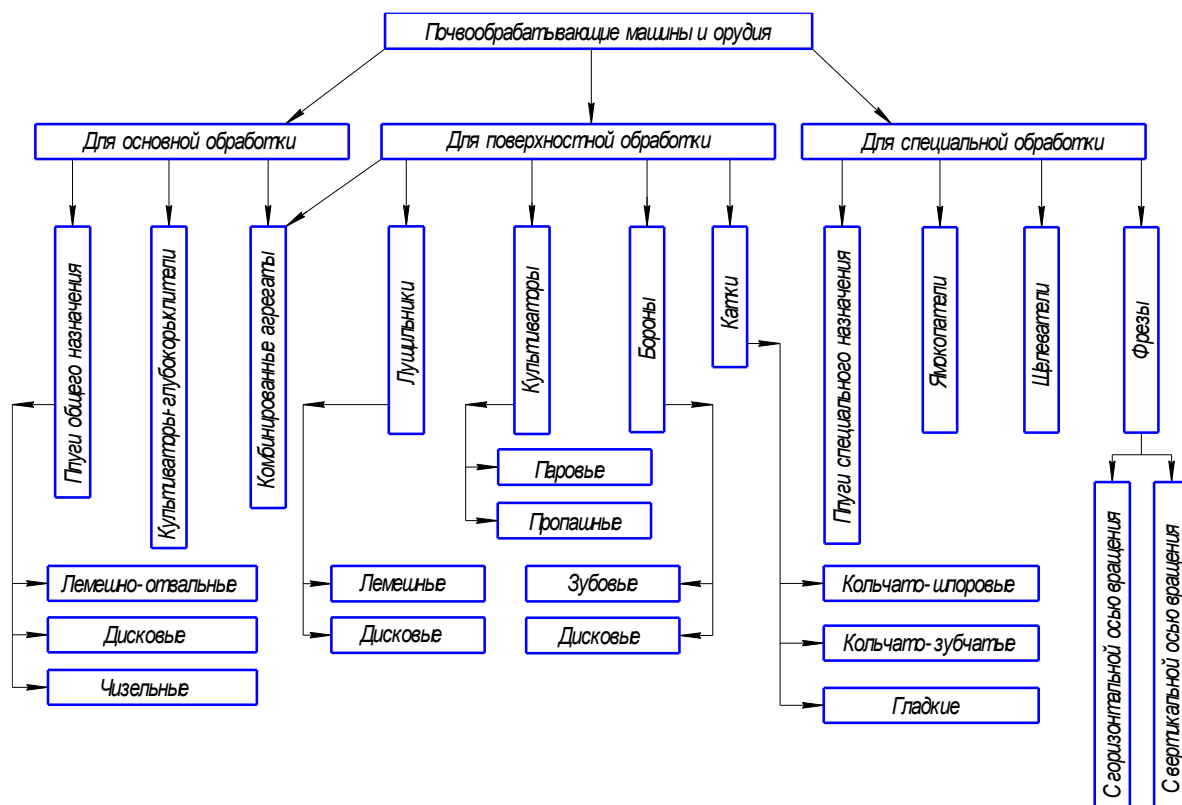
### **1. Виды обработки почвы. Классификация почвообрабатывающих машин и орудий. Основные агротехнические требования, предъявляемые к ним.**

Целью обработки почвы является создание наиболее благоприятных условий для развития растений за счёт механического воздействия на неё рабочих органов машин и орудий.

Существуют следующие виды обработок почвы:

- 1) основная – на глубину свыше 16 см (более 27 см – глубокая обработка). Она бывает:
  - а) отвальная – с полным или частичным оборотом пласта толщиной не превышающего толщину плодородного слоя почвы (лемешно-отвальные плуги);
  - б) безотвальная:
    - рыхление пласта с незначительным его смещением (чизельные плуги);
    - подрезание пласта с его крошением (плоскорезы-глубококорыхлители);
- 2) поверхностная (предпосевная):
  - а) сплошная – лушение, культивация, боронование, прикатывание;
  - б) междурядная - нарезка гребней, окучивание и т.д.;
- 3) специальная – включает в себя вспашку целинных, кустарниково-болотных почв, плантажную и ярусную вспашку, щелевание, бурение ям под посадку плодовых деревьев.

## Классификация почвообрабатывающих машин и орудий



Качество работы пахотного агрегата оценивают по следующим параметрам:

- отклонение глубины обработки от заданной не должно превышать  $\pm 2$  см;
- заделка растительных остатков, сорняков и удобрений должна быть не менее 95 %;
- высота гребней на поверхности поля не должно превышать 5 см;
- огрехи и необработанные поворотные полосы не допускаются.

Сплошную культивацию проводят поперек направления вспашки:

- отклонение средней фактической глубины обработки от заданной не должно превышать  $\pm 1$  см;
- влажные нижние слои почвы не должны обнажаться и перемешиваться с верхними слоями;
- сорные растения должны быть полностью уничтожены;
- высота гребней и глубина борозд после прохода культиватора не должна превышать 4 см;
- величина почвенных комков не должна превышать 3...5 см;
- огрехи и пропуски не допускаются.

## 2. Назначение, устройство, функциональная схема и настройка на заданный режим работы протравливателя семян ПС-10.

Самоходный протравливатель ПС-10 предназначен для обеззараживания семян зерновых, зернобобовых и технических культур водными суспензиями фунгицидов.

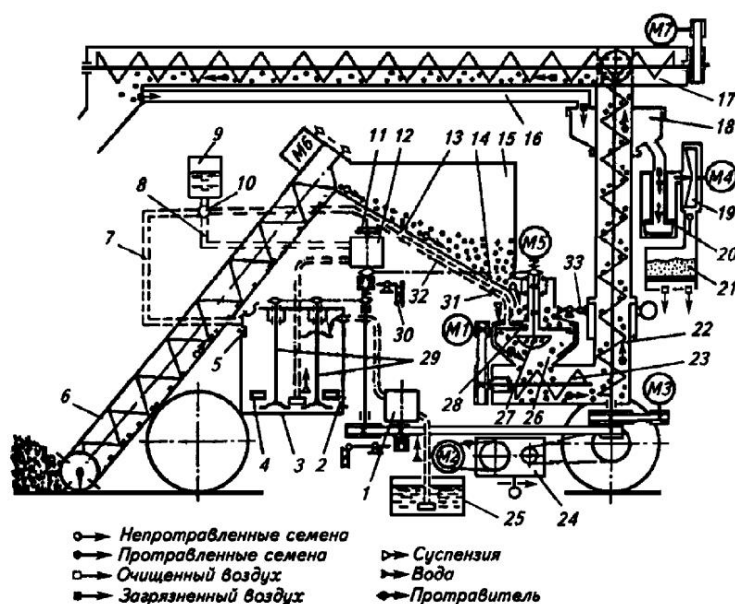
К основным элементам конструкции протравливателя относится несущая рама, на пневматическом колесном ходу с электроприводом для самопередвижения. В передней части машины имеется Т-образный питатель, бункер для зерна, устройство для приготовления рабочего раствора. В задней части протравливателя расположена камера протравливания, система аспирации и винтовые конвейеры с горизонтальной и вертикальной осью вращения. Кроме того, машина имеет насос-дозатор суспензии и насос для заправки бака рабочего

раствора чистой водой. Все механизмы протравливателя приводятся в действие от семи асинхронных электродвигателей.

Устройство для приготовления суспензии состоит из резервуара 3, заправочного диафрагменного насоса 1, всасывающей и нагнетательной магистралей. В резервуаре смонтированы мешалки 29, датчики 2 и 5 уровня рабочего раствора, электронагреватели 4, служащие для подогрева суспензии при температуре окружающего воздуха ниже 0°C.

Бункер семян 15 оборудован распределителем, составленного из дозирующего стакана и вращающегося диска 28. Подачу семян в камеру протравливания изменяют, перемещая стакан в вертикальной плоскости с помощью регулятора 33. Бункер снабжен датчиком 13, который автоматически прерывает работу питателя машины, после его опорожнения, и датчиком 14, включающим питатель и самоход протравливателя.

Камера протравливания 26 снабжена шнеком-смесителем 23 и центробежным распылителем суспензии 27. Шнек-смеситель 23 перемешивает смоченные семена и выводит их из камеры.



Функциональная схема протравливателя ПС-10

Насос-дозатор 12 состоит из эксцентрикового вала, связанного посредством толкателя с резиновой диафрагмой. Поворачивая маховичок 11, изменяют ход толкателя и, следовательно, количество суспензии в камеру протравливания 26. Наличие суспензии в трубопроводе контролируется датчиком 31, который включает или отключает привод насоса-дозатора.

Система аспирации состоит из вентилятора 19, всасывающей трубы 16, воздухоочистительного устройства 20 и фильтра 21.

Для приготовления суспензии в резервуар 3 насосом 1 подают чистую воду, уровень которой контролируется датчиком 5. через горловину в резервуар засыпают или заливают фунгицид.

Протравливатель ПС-10 используют в ручном и автоматическом режимах. В ручном режиме осуществляют регулирование рабочих органов, приготовление рабочего раствора, маневрирование внутри склада семян, включение загрузочных и выгрузных шнеков.

В автоматическом режиме осуществляется сам технологический процесс машины. При движении протравливателя вдоль насыпи семян при включенном питателе зерно поступает в бункер 15. По достижению семян уровня нижнего датчика 14 мембранного типа автоматически включается электродвигатель М5 привода распылителя 27 и разбрасывающего диска 28, а также отключается самоход. Одновременно включается электромагнитная муфта 30 привода насоса-дозатора 12. В результате зерно за счет

центробежных сил ускоряется и слетает с диска. Попадая на коническую поверхность камеры протравливания семена растекаются на ней тонким слоем и по спирали движутся вниз. Вращающийся распылитель 27 создаёт мелкодисперсный факел рабочего раствора, который наносится на поверхность движущегося зерна. Смоченные семена поступают в горловину шнека-смесителя 23. Там семена, пересыпаясь и контактируя друг с другом обеспечивают более равномерное покрытие своей поверхности рабочим раствором.

Вертикальный шнек 22, получая обработанный материал от шнека 23, поднимает его к загрузочному окну выгрузного транспортера 17. Для загрузки транспортного средства к его выпускной горловине присоединяется лоток, а для загрузки в мешкотару – раструб.

Воздух, загрязненный парами фунгицида, через всасывающую трубу 16, в которой создается разрежение от работы вентилятора 19, поступает в воздухоочистительное устройство 20. Очищенный воздух нагнетается в фильтр 21 с активированным угольным поглотителем.

Верхний датчик 13 бункера при заполнении последнего отключает Т-образный питатель 6. После того как зерно из насыпи перестает попадать к заборным шнекам питателя, уровень семян в бункере убывает и в какой-то момент освобождает датчик 14. При его срабатывании включается привод питателя и самохода.

Поступление суспензии на распылитель контролируют датчик 31 и сигнальные лампы пульта управления машины. При опорожнении резервуара 3 датчик 2 отключает все электродвигатели и работа протравливателя прекращается.

Для настраивания протравливателя ПС-10 на дозу расхода рабочего раствора фунгицида используют регуляторы подачи семян 33 и суспензии 11, мерный цилиндр 9, а также таблицы в инструкции по эксплуатации машины.

Для измерения фактического расхода суспензии за единицу времени, трехходовой кран 10 устанавливают таким образом, чтобы жидкость от насоса-дозатора поступала не к распылителю 27, а в мерный цилиндр 9. Если расход отличается от расчетного более чем на  $\pm 3\%$ , то маховичок 11 насоса-дозатора поворачивают в нужную сторону и повторяют опыт. Настройка проводят на чистой воде.

Контроль подачи семян проводят в ручном режиме при отключенном устройстве приготовления рабочего раствора, собирая их в тару за фиксированный промежуток времени.

После того, как протравливатель отрегулирован, кран 10 переводят в положение «Протравливание», а переключатель режима работы машины устанавливают в положение «А» и запускают протравливатель в работу.

Производительность ПС-10 на семенах пшеницы составляет 22т/ч; вместимость резервуара суспензии – 200л. Агрегат обслуживает один оператор.

Перед началом работы оператор проверяет техническое состояние машины, герметичность соединений трубопроводов и исправность системы автоматического контроля подачи семян и суспензии.

### **3. Назначение, устройство, функциональная схема и правила эксплуатации ворохоочистителя ОВС-25.**

Очиститель вороха самопередвижной ОВС – 25 предназначен для предварительной и первичной очистки поступающего с поля зернового вороха колосовых, крупяных и зернобобовых культур от примесей. Машина может быть использована для погрузки и перелопачивания зерна в ворохе шириной не более 4,5м.

Общее устройство ворохоочистителя ОВС – 25 представлено на Рисунке 3.1. Он состоит из загрузочного транспортера 3, воздушной части 2, решетных станков 7, шнека фуражных отходов 5, отгрузочного транспортера 1, рамы с ходом 8, механизма самопередвижения 6, кассеты решет.

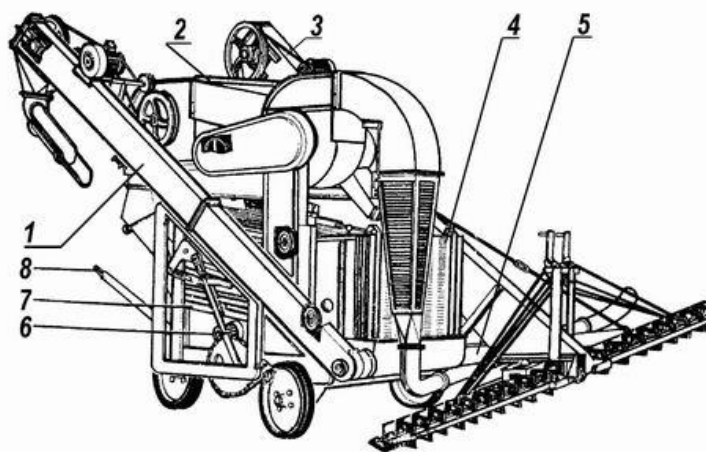


Рисунок 3.1 - Ворохоочиститель ОВС – 25

Загрузочный транспортер состоит из наклонного транспортера и двух Т – образно расположенных скребковых питателей, шарнирно соединенных с нижней головкой транспортера. Питатели благодаря шарнирной связи копируют поверхность тока. Подъем их осуществляют с помощью лебедок, установленных на корпусе загрузчика.

На загрузочном транспортере установлено автоматическое устройство, регулирующее подачу материала на машину. Оно представляет электромеханическую связь загрузки с механизмом передвижения машины. В принципе использовано изменение крутящего момента на приводном валу загрузочного транспортера в зависимости от подачи материала.

Машина ОВС – 25 имеет два решетных стана (верхний и нижний), работающих параллельно. Приемная камера делит зерно на две равные части. Одна часть затем проходит очистку на верхнем, другая на нижнем решетных станах.

Устройство верхнего и нижнего станов одинаковое. В стане установлено четыре решета: Б<sub>1</sub>, Б<sub>2</sub>, В и Г. Станы колеблются в противоположные стороны, благодаря чему уравниваются инерционные силы, возникающие при их работе.

Решета разделяют зерно на фракции, для выхода которых поставлены приемники и лотки. Под решетами установлены щетки. Они плотно прилегают к решетам и при своем возвратно-поступательном движении очищают их, выдавливая зерна, застрявшие в отверстиях.

Воздушная часть машины состоит из вертикальных воздушных каналов, воздуховода с отстойной камерой, вентилятора, переходника, инерционного пылеотделителя, пневмотранспортера.

Отстойная камера улавливает примеси (щуплое зерно, песок и т.д.), которые несет воздушный поток в вентилятор. Она в нижней части имеет легкоподвижные клапаны, через которые удаляются примеси из отстойной камеры.

Вентилятор – пылевой, среднего давления, лопастной.

Инерционный пылеотделитель – жалюзийный. Предназначен для удаления значительной части отработанного воздуха без заметной потери напора. Он выводит через жалюзи часть воздуха, освобожденного от легких примесей, а оставшийся воздух транспортирует отходы.

Пневмотранспортер служит для перемещения легких примесей в сторону от машины.

Механизм самопередвижения служит для перемещения машины по току при работе и для переездов от вороха к вороху без вспомогательных транспортных средств. Он состоит из двигателя, клиноременной передачи, двухскоростного редуктора, кулачковых муфт и цепных передач на колеса.

Двигатель с помощью кнопки реверса, расположенной на щите управления, может получать как прямое, так и обратное вращение, и таким образом возможно передвижение

машины вперед и назад.

Привод рабочих органов осуществляется четырьмя электродвигателями суммарной мощностью 9,5 кВт. Пуск рабочих органов производится нажатием кнопок, расположенных на щите управления. Порядок их включения: отгрузчик – машина – загрузчик – самоход. Порядок отключения: самоход – загрузчик – машина – отгрузчик.

Технологический процесс ворохоочистителя происходит следующим образом (Рисунок 3.2).

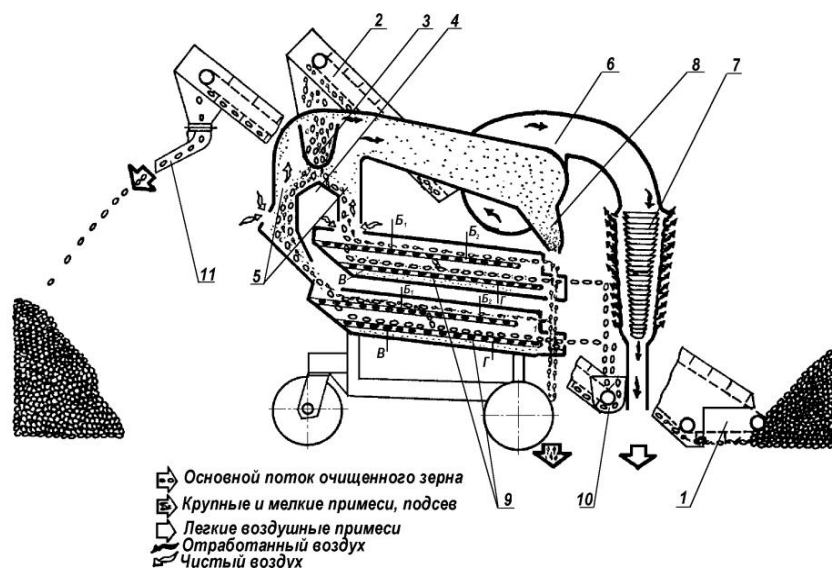


Рисунок 3.2 - Функциональная схема ОВС – 25

При движении машины вдоль вороха скребковые питатели 1 захватывают зерновой материал и подводят к подъемной трубе загрузчика 2, который передает его в распределительный шнек питающего устройства 3. Питающее устройство распределяет зерно по ширине камеры. Распределитель 4 делит материал на две равные части и направляет его в воздушные каналы 5. Воздушный поток, поднимаясь по каналам навстречу падающему потоку вороха, захватывает легкие примеси, проходит через вентилятор 6 и пылеотделитель 7 и выносит их в пневмотранспортер. Более крупные примеси из воздушного потока оседают в отстойной камере 8.

Зерновой материал, прошедший очистку воздухом и разделенный на две равные части, попадает на верхний и нижний решетчатые станы 9. Процесс очистки на них совершенно одинаков.

Решето  $B_1$  делит поступившее на него зерно на две фракции, примерно равные по весу, но различные по содержанию. Отверстия решет подобраны таким образом, что часть зерна с мелкими примесями проходит через решето  $B_1$ , а часть зерна с крупными примесями идет сходом на решето  $B_2$ . Такое разделение повышает производительность машины, так как решета  $B_1$  и  $B_2$  работают параллельно.

Решета В и Г выделяют подсев, щуплое, битое зерно из зернового материала, поступающего на решето В. Они имеют одинаковые отверстия, работают последовательно. Сход крупных примесей с решета  $B_2$  и проход через В и Г поступают в шнек фуражных отходов. Сход с решета Г – чистое зерно – попадает в задний приемник. Из приемника чистое зерно шнеком подается в нижнюю головку отгрузчика 10.

Отгрузочный транспортер выводит чистое зерно из машины и поворотным носком 11 направляет его либо в кузов автомашины, либо образует за машиной ворох чистого зерна). Легкие примеси, выделенные воздушной очисткой, пневмотранспортер относит в сторону. Отходы (подсев, щуплое, битое зерно, крупные примеси), выделенные решетчатой очисткой, легкие примеси из отстойной камеры шнек отводит в сторону и складывает в ворох фуражных отходов.



Качество работы машины оценивается по результатам выполнения технологического процесса и достигается регулировкой рабочих органов. Стандартом на продовольственное зерно предусмотрено две группы кондиций – базисная и небазисная. Например, яровая пшеница базисной кондиции должна содержать зерен основной культуры 97%, сорных примесей – не более 1 и зерновых, включая дробленое зерно, - не более 2%. В зерне небазисной кондиции допускается количество сорных примесей не более 5 и зерновых – не более 10%.

Для получения зерна базисной кондиции решающую роль играет подбор решет. Правильный подбор их достигается лишь в том случае, если хорошо известно назначение каждого из них. Их следует подбирать для каждой очищаемой культуры и для каждой партии, руководствуясь таблицей, имеющейся в инструкции по эксплуатации машины или справочной литературе.

## С оценкой «хорошо»

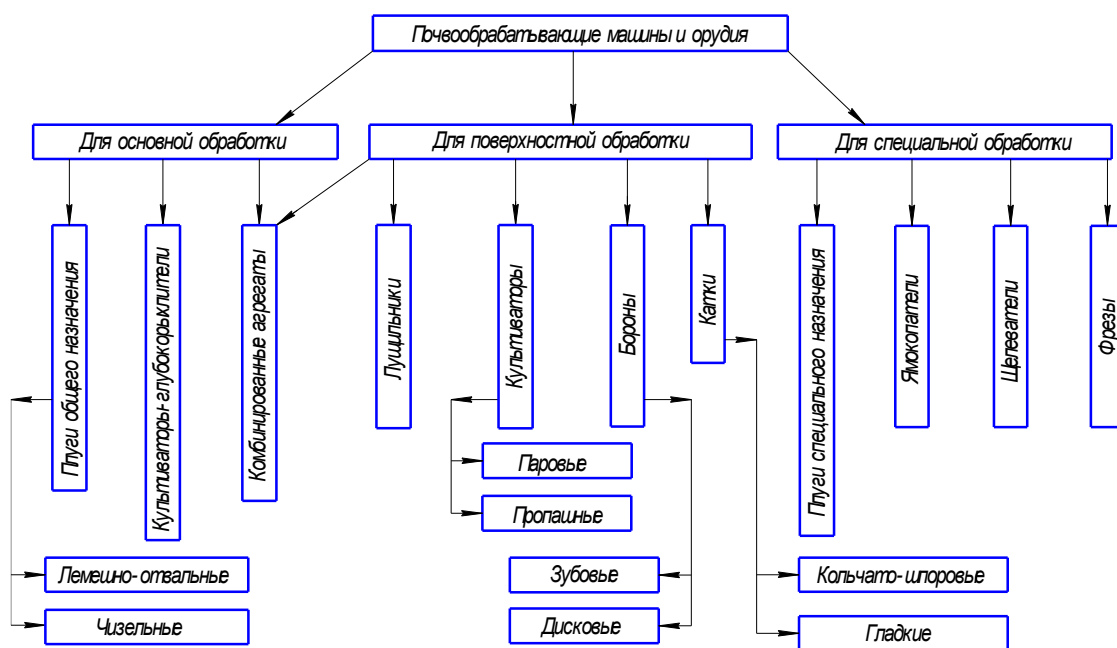
### 1. Виды обработки почвы. Классификация почвообрабатывающих машин и орудий. Основные агротехнические требования, предъявляемые к ним.

Целью обработки почвы является создание благоприятных условий для развития растений за счёт механического воздействия на неё машин и орудий.

Существуют следующие виды обработок почвы:

- 1) основная – на глубину свыше 16см. Она бывает:
  - а) отвальная – с полным оборотом пласта толщиной не превышающего толщину плодородного слоя почвы (лемешно-отвальные плуги);
  - б) безотвальная:
    - рыхление пласта с незначительным его смещением (чизельные плуги);
    - подрезание пласта с его крошением (плоскорезы-глубокорыхлители);
- 2) поверхностная (предпосевная):
  - а) сплошная – лущение, культивация, боронование, прикатывание;

#### Классификация почвообрабатывающих машин и орудий



б) междурядная - нарезка гребней, окучивание и т.д.;

3) специальная – включает в себя вспашку целинных, кустарниково-болотных почв, щелевание, бурение ям под посадку плодовых деревьев.

Качество работы пахотного агрегата оценивают по следующим параметрам:

- отклонение глубины обработки от заданной не должно превышать  $\pm 2$  см;
- заделка растительных остатков, сорняков и удобрений должна быть не менее 95 %;
- огрехи и необработанные поворотные полосы не допускаются.

Сплошная культивация предполагает:

- отклонение средней фактической глубины обработки от заданной не должно превышать  $\pm 1$  см;

- сорные растения должны быть полностью уничтожены;
- величина почвенных комков не должна превышать 3...5 см;
- огрехи и пропуски не допускаются.

## **2. Назначение, устройство, функциональная схема и настройка на заданный режим работы протравливателя семян ПС-10.**

Самоходный протравливатель ПС-10 предназначен для обеззараживания семян зерновых, зернобобовых и технических культур водными суспензиями фунгицидов.

К основным элементам конструкции протравливателя относится несущая рама, на пневматическом колесном ходу с электроприводом для самопередвижения. В передней части машины имеется Т-образный питатель, бункер для зерна, устройство для приготовления рабочего раствора. В задней части протравливателя расположена камера протравливания, система аспирации и винтовые конвейеры. Кроме того, машина имеет насос-дозатор суспензии и насос для заправки бака рабочего раствора чистой водой.

Устройство для приготовления суспензии состоит из резервуара 3, заправочного диафрагменного насоса 1, всасывающей и нагнетательной магистралей. В резервуаре смонтированы мешалки 29, датчики 2 и 5 уровня рабочего раствора, электронагреватели 4, служащие для подогрева суспензии при температуре окружающего воздуха ниже 0°С.

Бункер семян 15 оборудован распределителем, составленного из дозирующего стакана и вращающегося диска 28. Подачу семян в камеру протравливания изменяют, перемещая стакан в вертикальной плоскости с помощью регулятора 33. Бункер снабжен датчиком 13, который автоматически прерывает работу питателя машины, после его опорожнения, и датчиком 14, включающим питатель и самоход протравливателя.

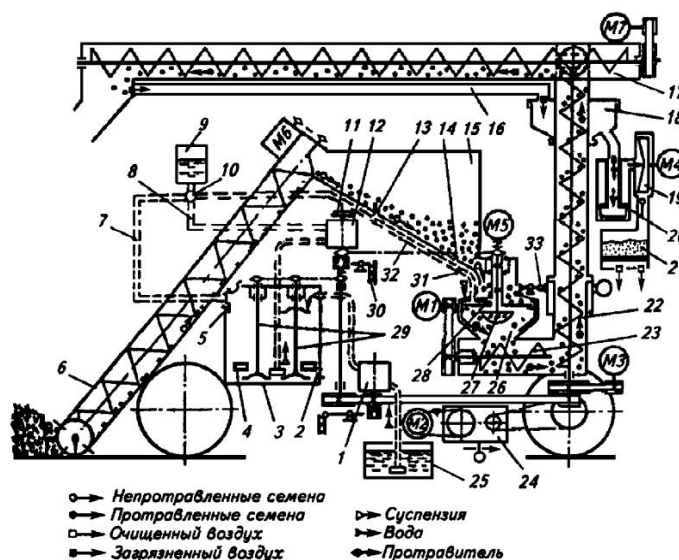
Камера протравливания 26 снабжена шнеком-смесителем 23 и центробежным распылителем суспензии 27. Шнек-смеситель 23 перемешивает смоченные семена и выводит их из камеры.

Насос-дозатор 12 диафрагменного типа. Поворачивая маховичок 11, изменяют подачу количества суспензии в камеру протравливания 26.

Система аспирации состоит из вентилятора 19, всасывающей трубы 16, воздухоочистительного устройства 20 и фильтра 21.

Для приготовления суспензии в резервуар 3 насосом 1 подают чистую воду, уровень которой контролируется датчиком 5. через горловину в резервуар засыпают или заливают фунгицид.

Протравливатель ПС-10 используют в ручном и автоматическом режимах. В ручном режиме осуществляют регулирование рабочих органов, приготовление рабочего раствора, маневрирование внутри склада семян, включение загрузочных и выгрузных шнеков.



Функциональная схема протравливателя ПС-10

В автоматическом режиме осуществляется сам технологический процесс машины. При движении протравливателя вдоль насыпи семян при включенном питателе зерно поступает в бункер 15. По достижению семян уровня нижнего датчика 14 мембранного типа автоматически включается электродвигатель М5 привода распылителя 27 и разбрасывающего диска 28, а также отключается самоход. Одновременно включается электромагнитная муфта 30 привода насоса-дозатора 12. В результате зерно за счет центробежных сил ускоряется и слетает с диска. Попадая на коническую поверхность камеры протравливания семена подвергаются обработке мелкодисперсным факелом рабочего раствора, создаваемого вращающимся распылителем 27. Смоченные семена поступают в горловину шнека-смесителя 23. Там семена, контактируя друг с другом обеспечивают более равномерное покрытие своей поверхности рабочим раствором.

Вертикальный шнек 22, получая обработанный материал от шнека 23, поднимает его к загрузочному окну выгрузного транспортера 17. Для загрузки транспортного средства к его выпускной горловине присоединяется лоток, а для загрузки в мешкотару – раструб.

Воздух, загрязненный парами фунгицида, через всасывающую трубу 16, в которой создается разрежение от работы вентилятора 19, поступает в воздухоочистительное устройство 20. Очищенный воздух нагнетается в фильтр 21 с активированным угольным поглотителем.

Верхний датчик 13 бункера при заполнении последнего отключает Т-образный питатель 6. После того как зерно из насыпи перестает попадать к заборным шнекам питателя, уровень семян в бункере убывает и в какой-то момент освобождает датчик 14. При его срабатывании включается привод питателя и самохода.

Для настраивания протравливателя ПС-10 на дозу расхода рабочего раствора фунгицида используют регуляторы подачи семян 33 и суспензии 11, мерный цилиндр 9, а также таблицы в инструкции по эксплуатации машины.

Для измерения фактического расхода суспензии за единицу времени, трехходовой кран 10 устанавливают таким образом, чтобы жидкость от насоса-дозатора поступала не к распылителю 27, а в мерный цилиндр 9. Если расход отличается от расчетного более чем на  $\pm 3\%$ , то маховичок 11 насоса-дозатора поворачивают в нужную сторону и повторяют опыт. Настраивание проводят на чистой воде.

Контроль подачи семян проводят в ручном режиме при отключенном устройстве приготовления рабочего раствора.

После того, как протравливатель отрегулирован, кран 10 переводят в положение «Протравливание», а переключатель режима работы машины устанавливают в положение «А» и запускают протравливатель в работу.

Производительность ПС-10 на семенах пшеницы составляет 22т/ч; вместимость резервуара суспензии – 200л. Агрегат обслуживает один оператор.

Перед началом работы оператор проверяет техническое состояние машины.

### **3. Назначение, устройство, функциональная схема и правила эксплуатации ворохоочистителя ОВС-25.**

Очиститель вороха самопередвижной ОВС – 25 предназначен для предварительной и первичной очистки поступающего с поля зернового вороха колосовых, крупяных и зернобобовых культур от примесей. Машина может быть использована для погрузки и перелопачивания зерна в ворохе шириной не более 4,5м.

Общее устройство ворохоочистителя ОВС – 25 представлено на Рисунке 3.1. Он состоит из загрузочного транспортера 3, воздушной части 2, решетных станов 7, шнека фуражных отходов 5, отгрузочного транспортера 1, рамы с ходом 8, механизма самопередвижения 6, кассеты решет.

Загрузочный транспортер состоит из наклонного транспортера и двух Т – образно расположенных скребковых питателей.

На загрузочном транспортере установлено автоматическое устройство, регулирующее подачу материала на машину.

Машина ОВС – 25 имеет два решетных стана (верхний и нижний), работающих параллельно. Приемная камера делит зерно на две равные части. Одна часть затем проходит очистку на верхнем, другая на нижнем решетных станах.

Устройство верхнего и нижнего станов одинаковое. В стане установлено четыре решета: Б<sub>1</sub>, Б<sub>2</sub>, В и Г. Станы колеблются в противоположные стороны. Решета разделяют зерно на фракции, для выхода которых поставлены приемники и лотки. Под решетками установлены щетки, которые при своем возвратно-поступательном движении очищают их.

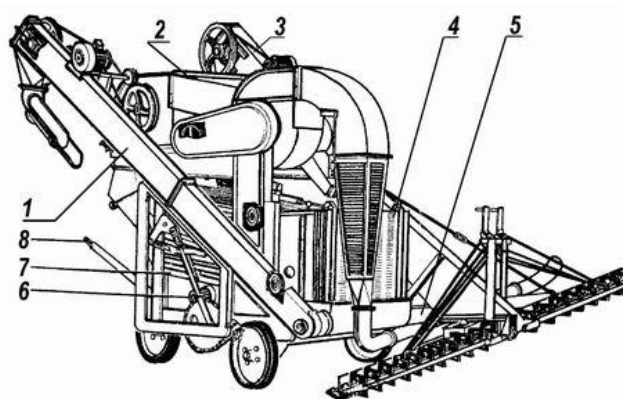


Рисунок 3.1 - Ворохоочиститель ОВС – 25

Воздушная часть машины состоит из вертикальных воздушных каналов, воздуховода с отстойной камерой, вентилятора, переходника, инерционного пылеотделителя, пневмотранспортера.

Отстойная камера улавливает примеси (щуплое зерно, песок и т.д.), которые несет воздушный поток в вентилятор.

Вентилятор – пылевой, среднего давления, лопастной.

Инерционный пылеотделитель – жалюзийный. Предназначен для удаления значительной части отработанного воздуха без заметной потери напора.

Пневмотранспортер служит для перемещения легких примесей в сторону от машины.

Механизм самопередвижения служит для перемещения машины по току при работе и для переездов от вороха к вороху без вспомогательных транспортных средств. Двигатель с помощью кнопки реверса, расположенной на щите управления, может получать как прямое, так и обратное вращение, и таким образом возможно передвижение машины вперед и назад.

Пуск рабочих органов производится нажатием кнопок, расположенных на щите управления. Порядок их включения: отгрузчик – машина – загрузчик – самоход. Порядок отключения: самоход – загрузчик – машина – отгрузчик.

Технологический процесс ворохоочистителя происходит следующим образом (Рисунок 3.2).

При движении машины вдоль вороха скребковые питатели 1 захватывают зерновой материал и подводят к подъемной трубе загрузчика 2, который передает его в распределительный шнек питающего устройства 3. Питающее устройство распределяет зерно по ширине камеры. Распределитель 4 делит материал на две равные части и направляет его в воздушные каналы 5. Воздушный поток, поднимаясь по каналам навстречу падающему потоку вороха, захватывает легкие примеси, проходит через вентилятор 6 и пылеотделитель 7 и выносит их в пневмотранспортер. Более крупные примеси из воздушного потока оседают в отстойной камере 8.

Зерновой материал, прошедший очистку воздухом и разделенный на две равные части, попадает на верхний и нижний решетчатые станы 9. Процесс очистки на них совершенно одинаков.

Решето Б<sub>1</sub> делит поступившее на него зерно на две фракции, примерно равные по весу, но различные по содержанию. Отверстия решет подобраны таким образом, что часть зерна с мелкими примесями проходит через решето Б<sub>1</sub>, а часть зерна с крупными примесями идет сходом на решето Б<sub>2</sub>.

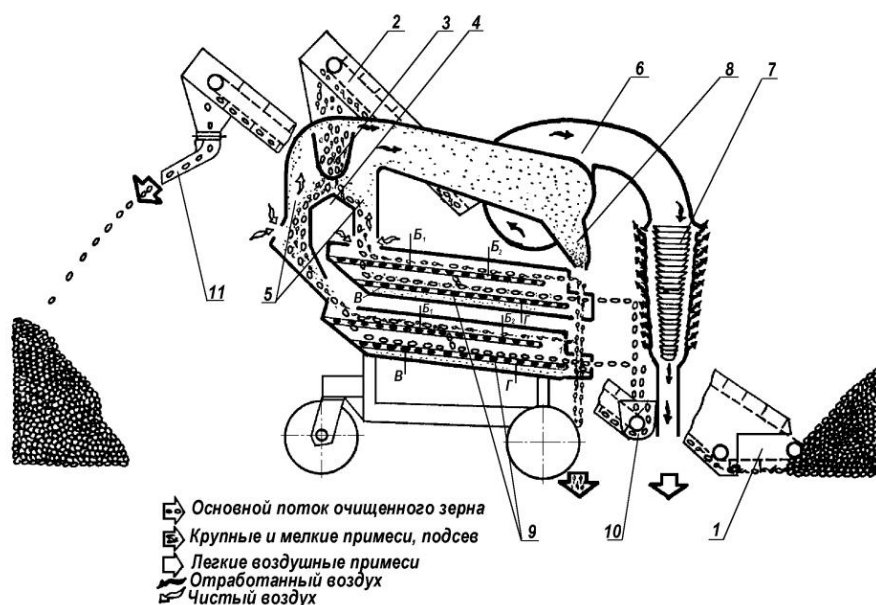


Рисунок 3.2 - Функциональная схема ОВС – 25

Решета В и Г выделяют подсев, шуплое, битое зерно из зернового материала, поступающего на решето В. Они имеют одинаковые отверстия, работают последовательно. Сход крупных примесей с решета Б<sub>2</sub> и проход через В и Г поступают в шнек фуражных отходов. Сход с решета Г – чистое зерно – попадает в задний приемник. Из приемника чистое зерно шнеком подается в нижнюю головку отгрузчика 10.

Отгрузочный транспортер выводит чистое зерно из машины и поворотным носком 11 направляет его либо в кузов автомашины, либо образует за машиной ворох чистого зерна). Легкие примеси, выделенные воздушной очисткой, пневмотранспортер относит в сторону.

Отходы (подсев, щуплое, битое зерно, крупные примеси), выделенные решетной очисткой, легкие примеси из отстойной камеры шнек отводит в сторону и складывает в ворох фуражных отходов.

Качество работы машины оценивается по результатам выполнения технологического процесса и достигается регулировкой рабочих органов. Стандартом на продовольственное зерно предусмотрено две группы кондиций – базисная и небазисная.

Для получения зерна базисной кондиции решающую роль играет подбор решет. Правильный подбор их достигается лишь в том случае, если хорошо известно назначение каждого из них. Их следует подбирать для каждой очищаемой культуры и для каждой партии, руководствуясь таблицей, имеющейся в инструкции по эксплуатации машины или справочной литературе.

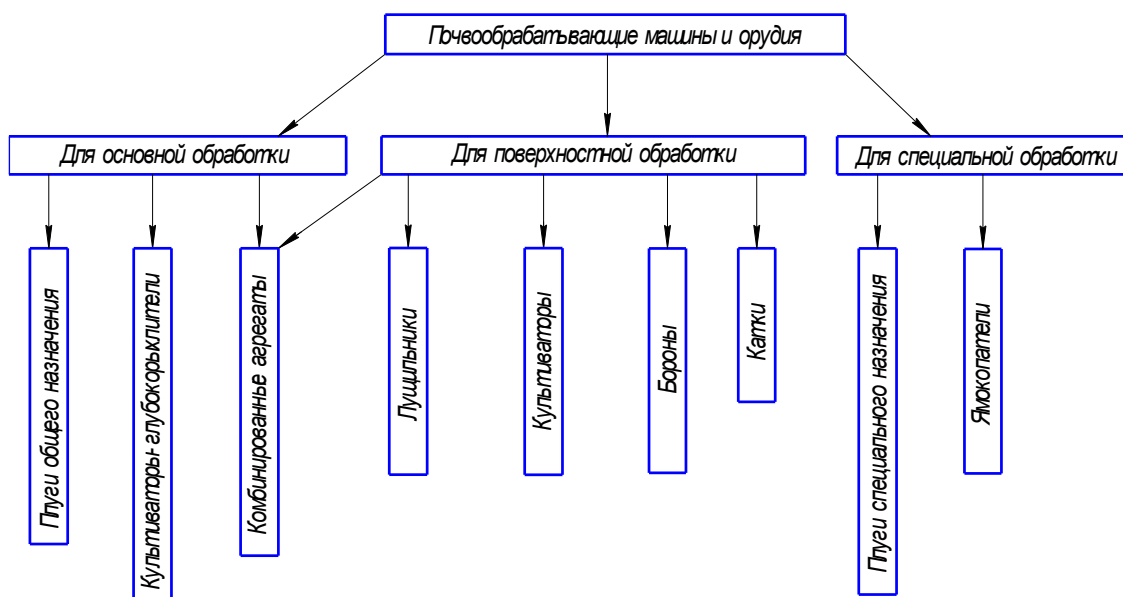
## С оценкой «удовлетворительно»

### 1. Виды обработки почвы. Классификация почвообрабатывающих машин и орудий. Основные агротехнические требования, предъявляемые к ним.

Целью обработки почвы является создание благоприятных условий для развития растений

Существуют следующие виды обработок почвы:

#### Классификация почвообрабатывающих машин и орудий



1) основная – на глубину свыше 16см. Она бывает:

а) отвальная;

б) безотвальная;

2) поверхностная (предпосевная):

3) специальная.

Качество работы пахотного агрегата оценивают по следующим параметрам:

- отклонение глубины обработки от заданной не должно превышать  $\pm 2$ см;

- огрехи и необработанные поворотные полосы не допускаются.

Сплошная культивация предполагает:

- сорные растения должны быть полностью уничтожены;
- огрехи и пропуски не допускаются.

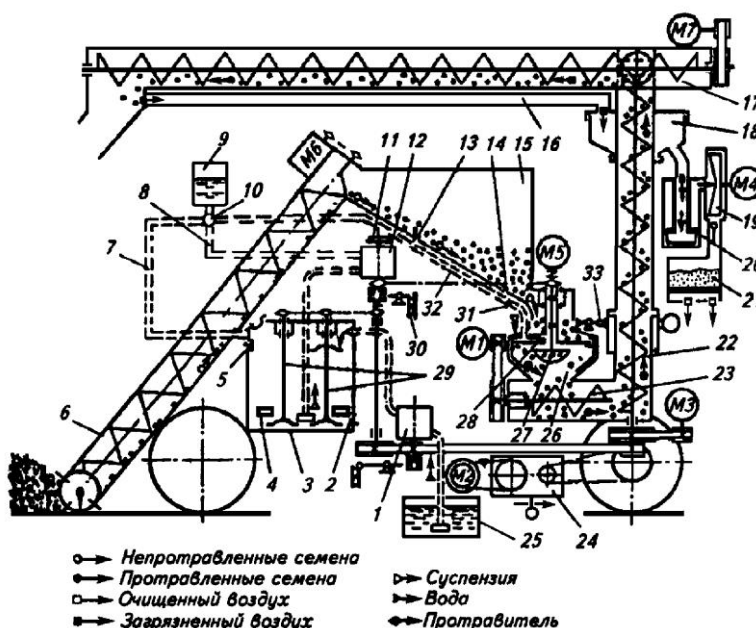
## 2. Назначение, устройство, функциональная схема и настройка на заданный режим работы протравливателя семян ПС-10.

Самоходный протравливатель ПС-10 предназначен для обеззараживания семян.

К основным элементам конструкции протравливателя относится несущая рама, в передней части которой имеется Т-образный питатель, бункер для зерна, бак. В задней части протравливателя расположена камера протравливания, система аспирации и винтовые конвейеры. Кроме того, машина имеет насос-дозатор суспензии.

Протравливатель ПС-10 используют в ручном и автоматическом режимах. В ручном режиме осуществляют регулирование рабочих органов, приготовление рабочего раствора, маневрирование внутри склада семян, включение загрузочных и выгрузных шнеков.

В автоматическом режиме осуществляется сам технологический процесс машины. При движении протравливателя вдоль насыпи семян при включенном питателе зерно поступает в бункер 15. По достижению семян уровня нижнего датчика 14 мембранного типа автоматически включается электродвигатель М5 привода распылителя 27 и разбрасывающего диска 28, а также отключается самоход. Одновременно включается электромагнитная муфта 30 привода насоса-дозатора 12. В результате зерно за счет центробежных сил ускоряется и слетает с диска. Попадая на коническую поверхность камеры протравливания семена подвергаются обработке мелкодисперсным факелом рабочего раствора, создаваемого вращающимся распылителем 27. Смоченные семена поступают в горловину шнека-смесителя 23.



Функциональная схема протравливателя ПС-10

Вертикальный шнек 22, получая обработанный материал от шнека 23, поднимает его к загрузочному окну выгрузного транспортера 17.

Верхний датчик 13 бункера при заполнении последнего отключает Т-образный питатель 6. После того как зерно перестаёт попадать к заборным шнекам питателя, уровень

семян в бункере убывает и в какой-то момент освобождает датчик 14. При его срабатывании включается привод питателя и самохода.

Для настраивания протравливателя ПС-10 на дозу расхода рабочего раствора фунгицида используют регуляторы подачи семян 33 и суспензии 11, мерный цилиндр 9, а также таблицы в инструкции по эксплуатации машины.

После того, как протравливатель отрегулирован, кран 10 переводят в положение «Протравливание», а переключатель режима работы машины устанавливают в положение «А» и запускают протравливатель в работу.

Агрегат обслуживает один оператор. Перед началом работы он проверяет техническое состояние машины.

### **3. Назначение, устройство, функциональная схема и правила эксплуатации ворохоочистителя ОВС-25.**

Очиститель вороха самопередвижной ОВС – 25 предназначен для предварительной и первичной очистки поступающего с поля зернового вороха.

Общее устройство ворохоочистителя ОВС – 25 представлено на Рисунке 3.1. Он состоит из загрузочного транспортера 3, воздушной части 2, решетных станков 7, шнека фуражных отходов 5, отгрузочного транспортера 1, рамы с ходом 8, механизма самопередвижения 6, кассеты решет.

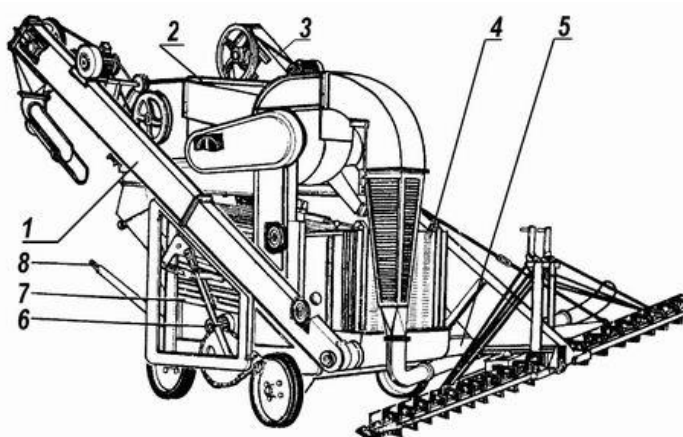


Рисунок 3.1 - Ворохоочиститель ОВС – 25

Технологический процесс ворохоочистителя происходит следующим образом (Рисунок 3.2).

При движении машины вдоль вороха скребковые питатели 1 захватывают зерновой материал и подводят к подъёмной трубе загрузчика 2, который передает его в распределительный шнек питающего устройства 3. Питающее устройство распределяет зерно по ширине камеры. Распределитель 4 делит материал на две равные части и направляет его в воздушные каналы 5. Воздушный поток, поднимаясь по каналам навстречу падающему потоку вороха, захватывает легкие примеси, проходит через вентилятор 6 и пылеотделитель 7 и выносит их в пневмотранспортер. Более крупные примеси из воздушного потока оседают в отстойной камере 8.



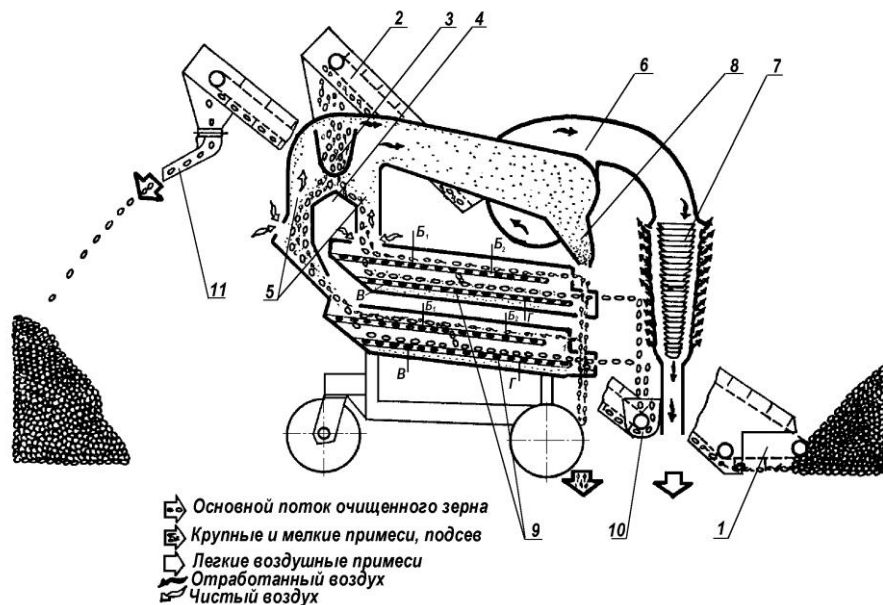


Рисунок 3.2 - Функциональная схема ОВС – 25

Зерновой материал, прошедший очистку воздухом и разделенный на две равные части, попадает на верхний и нижний решетчатые станы 9. Процесс очистки на них совершенно одинаков.

Решето  $B_1$  делит поступившее на него зерно на две фракции, примерно равные по весу, но различные по содержанию. Отверстия решет подобраны таким образом, что часть зерна с мелкими примесями проходит через решето  $B_1$ , а часть зерна с крупными примесями идет сходом на решето  $B_2$ .

Решета  $B$  и  $G$  выделяют подсев, шуплое, битое зерно из зернового материала, поступающего на решето  $B$ .

Отгрузочный транспортер выводит чистое зерно из машины и поворотным носком 11 направляет его либо в кузов автомашины, либо образует за машиной ворох чистого зерна). Легкие примеси, выделенные воздушной очисткой, пневмотранспортер относит в сторону. Отходы, выделенные решетной очисткой, легкие примеси из отстойной камеры шнек отводит в сторону и складывает в ворох фуражных отходов.

Качество работы машины оценивается по результатам выполнения технологического процесса и достигается регулировкой рабочих органов.

Для получения зерна базисной кондиции решающую роль играет подбор решет. Их следует подбирать для каждой очищаемой культуры и для каждой партии, руководствуясь таблицей, имеющейся в инструкции по эксплуатации машины или справочной литературе.

С оценкой «неудовлетворительно»

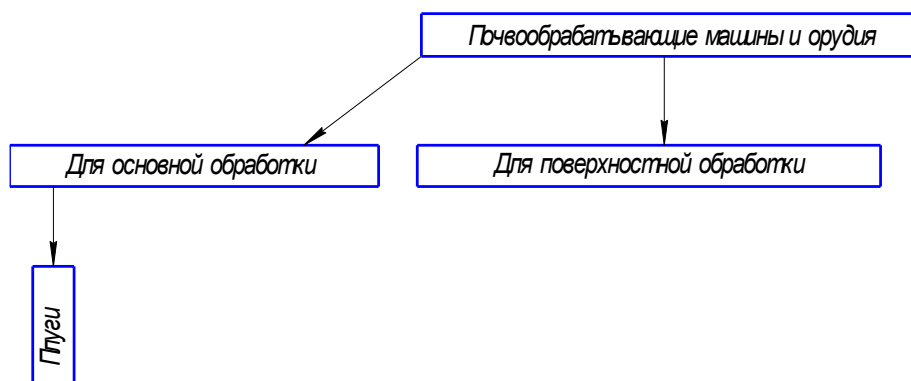
### 1. Виды обработки почвы. Классификация почвообрабатывающих машин и орудий. Основные агротехнические требования, предъявляемые к ним.

Существуют следующие виды обработок почвы:

- 1) основная
- 2) поверхностная (предпосевная):

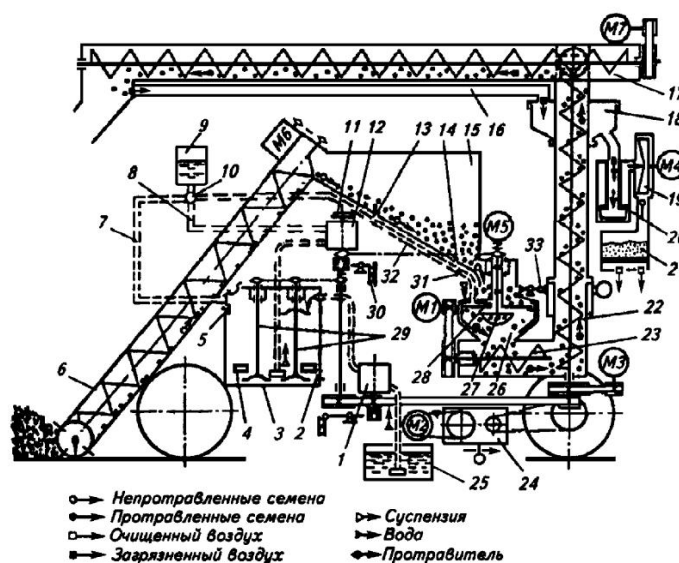
Качество работы почвообрабатывающих машин оценивают по следующим параметрам:

-огрехи и пропуски не допускаются.



## 2. Назначение, устройство, функциональная схема и настройка на заданный режим работы протравливателя семян ПС-10.

К основным элементам конструкции протравливателя относится несущая рама, в передней части которой имеется Т-образный питатель, бункер для зерна, бак.



Функциональная схема протравливателя ПС-10

Агрегат обслуживает один оператор.

## 3. Назначение, устройство, функциональная схема и правила эксплуатации ворохоочистителя ОВС-25.

Очиститель вороха ОВС – 25 предназначен для обработки поступающего с поля зернового вороха.

Общее устройство ворохоочистителя ОВС – 25 представлено на Рисунке 3.1. Он состоит из загрузочного транспортера 3, воздушной части 2, решетных станов 7.

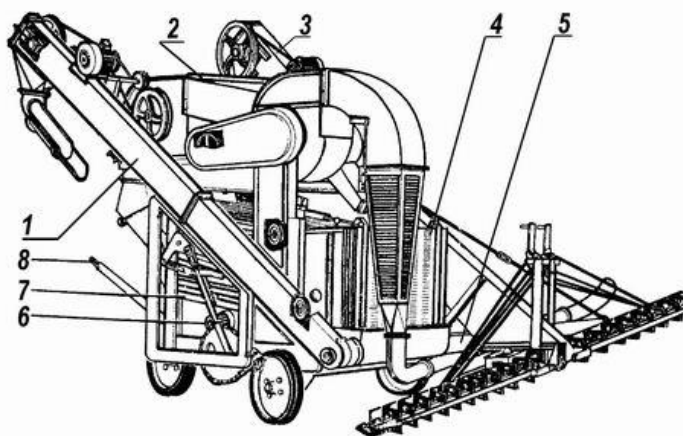


Рисунок 3.1 - Ворохоочиститель ОВС – 25

Технологический процесс ворохоочистителя происходит следующим образом (Рисунок 3.2).

При движении машины вдоль вороха загрузчик 2 захватывает зерно и направляет его в воздушную очистку. Зерновой материал, прошедший очистку воздухом, попадает на верхний и нижний решетные станы 9. Там происходит разделение частиц по размерам.

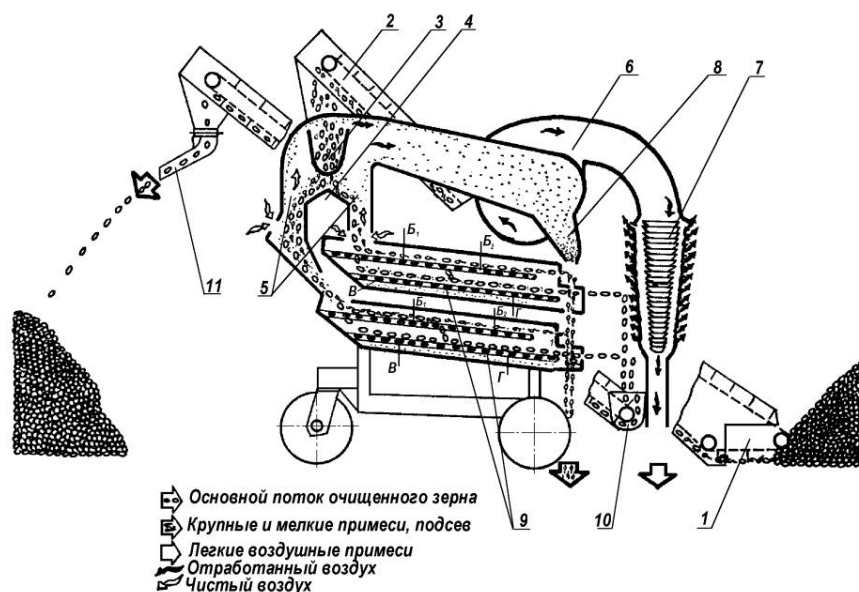


Рисунок 3.2 - Функциональная схема ОВС – 25

Отгрузочный транспортер выводит чистое зерно из машины и поворотным носком 11 направляет его либо в кузов автомашины, либо образует за машиной ворох чистого зерна).